

LASEREMPFÄNGER RD700 DIGITAL

Display

Null-Linie"

Bedienfeld





Laserstrahldetektor

LED-Anzeige

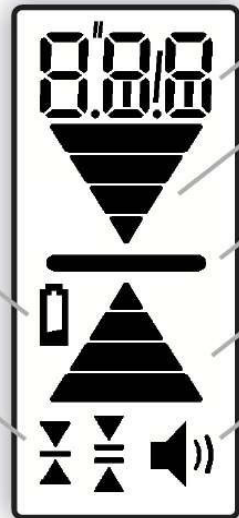
Libelle

Montagemagnete



Änderung der Arbeitseinheit (mm, cm, Zoll)
 Ein- und Ausschalten des Laserempfängers- / des Tonsignals
 Umschalten der Betriebsart (Genauigkeit) / Aktivieren / Deaktivieren
 von LED-Anzeigen

LCD-Anzeige



Anzeige der Höhenunterschiede

Höhenangabe (über 'Null')

Höhenangabe (Null-Linie)

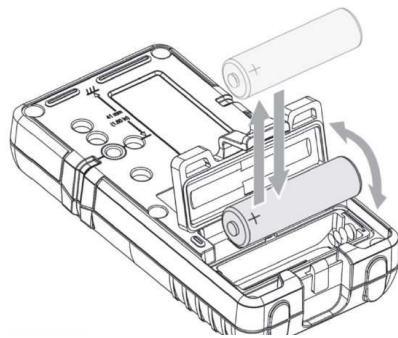
Höhenangabe (unter "Null")

Tonsignal

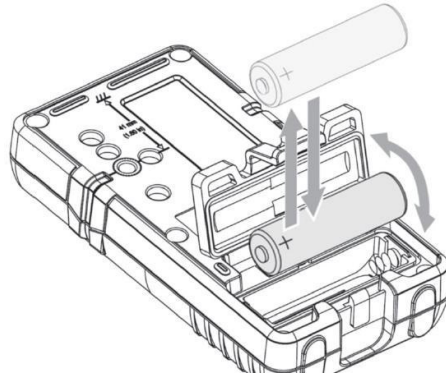
Batteriestand

Betriebsart (Genauigkeit)
im Bereich: 1 / 2 / 5 10 mm

Batteriefach



Battery



Specification

Capture height	90 mm
Numeric readout height	80 mm
Reception angle	$\pm 45^\circ$
Detectable spectrum	450 nm – 800 nm (red/green))
Accuracy mode	1.0 / 2.0 / 5.0 / 10.0 mm
Protection class	IP67
Automatic shutoff	after 30 min
Power supply	1 x AA
Operating temperature	-20°C - 50°C
Dimensions	135 x 69 x 25 mm
Weight	0,19 kg

NIVEL

SYSTEM

Nivel System – service and support

TPI Sp. z o.o., Bartycka 22, 00-716 Warsaw, Poland
phone.: +48 22 632 91 40, fax: +48 22 862 43 09, info@nivelsystem.com
www.nivelsystem.com