



# VISION

2N AUTOSLOPE ALIGN · 2N ALIGN · 2N AUTOSLOPE · 2N · 1N · H

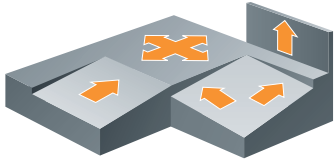
VOLLAUTOMATISCHE ROTATIONSLASER  
FULLY AUTOMATIC ROTATING LASERS  
LASERS DE ROTATION ENTIÈREMENT AUTOMATIQUES



PERSÖNLICH. ZUVERLÄSSIG. MESSBAR GUT.

THEIS VERMESSUNG

# VISION 2N AUTOSLOPE ALIGN



HORIZONTAL/VERTIKALER 2-NEIGUNGSLASER MIT AUTOSLOPE + ALIGN-FUNKTION  
HORIZONTAL/VERTICAL DUAL GRADE LASER WITH AUTOSLOPE + ALIGNING  
LASER DE PENTE À DEUX AXES HORIZONTAL/VERTICAL AVEC AUTOSLOPE + FONCTION ALIGNER



## LIEFERUMFANG DELIVERY CONTENTS CONTENU DE LA LIVRAISON

- VISION 2N AUTOSLOPE ALIGN
- TE 90 ALIGN Empfänger · Detector · Récepteur
- Akku/Ladegerät · Accu/Charger · Batterie/Chargeur
- Schutzkasten · Protective case · Coffret de protection

## OPTIONALES ZUBEHÖR OPTIONAL ACCESSORIES ACCESSOIRES OPTIONNEL



D

Horizontaler/vertikaler Zweiachs-Neigungslaser mit Empfänger TE 90 ALIGN für **automatisiertes Fluchten sowie automatische Neigungseinstellung in zwei Achsen**. Die geneigte Ebene wird auch ohne Empfänger überwacht und bei Veränderungen durch thermische oder mechanische Einflüsse nachgeregelt.

### EINSATZGEBIETE

Fluchtungsarbeiten, Gefällebestimmung, Ga-La-Bau, Hoch- und Tiefbau, Straßenbau

### MERKMALE

- Einfache Bedienung und sehr schnelle Zielfindung
- Automatische Neigungseinstellung bis +/- 15 %
- Automatische Ausrichtfunktion im Fluchten Suchbereich bis 9°
- Ständige Nachführung des Laserstrahls bei Positionsänderung des Empfängers
- Weitere Merkmale wie VISION 2N AUTOSLOPE

GB

Horizontal/vertical dual grade laser with receiver TE 90 ALIGN for **automated alignment as well as automatic slope adjustment in two axes**. The inclined plane will be monitored even without detector. An immediate adjustment will follow at thermal or mechanic changes.

### AREAS OF APPLICATION

Alignment work, slope determination, gardening and landscaping, structural and civil engineering, road construction

### FEATURES

- Simple to operate and very fast target acquisition
- Automatic slope adjustment up to +/- 15 %
- Automatic alignment function Search range up to 9°
- Continuous tracking of the laser beam when there is a change in the receiver position
- Other characteristics as the VISION 2N AUTOSLOPE

F

Laser de pente à deux axes horizontal/vertical avec récepteur TE 90 ALIGN pour **alignement automatisé et réglage automatique de la pente sur les deux axes**. Le plain incliné viens surveillé aussi sans récepteur et an cas de changement pour des influences thermiques ou mécaniques il se règle de nouveau.

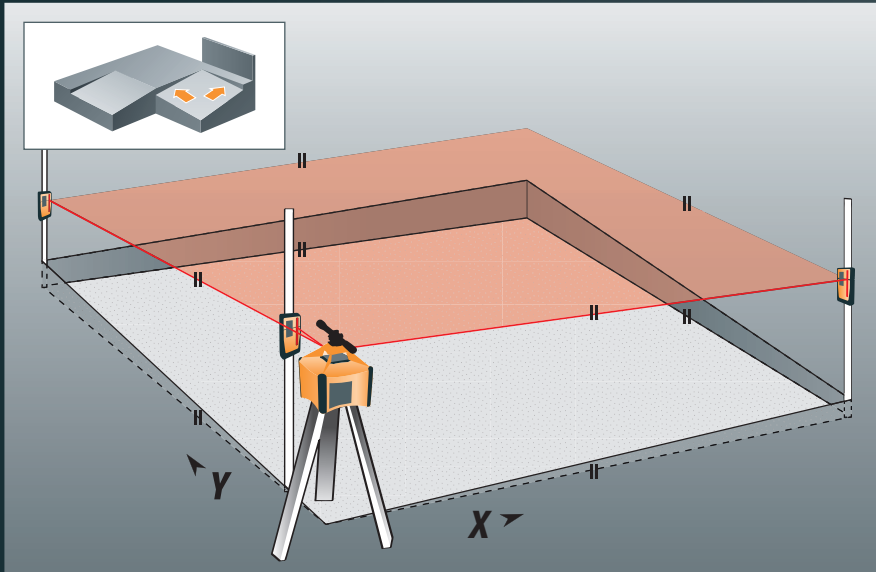
### DOMAINES D'APPLICATION

Travaux d'alignement, détermination de la pente, aménagement de parcs et jardins, bâtiment et terrassement, construction de routes

### CARACTÉRISTIQUES

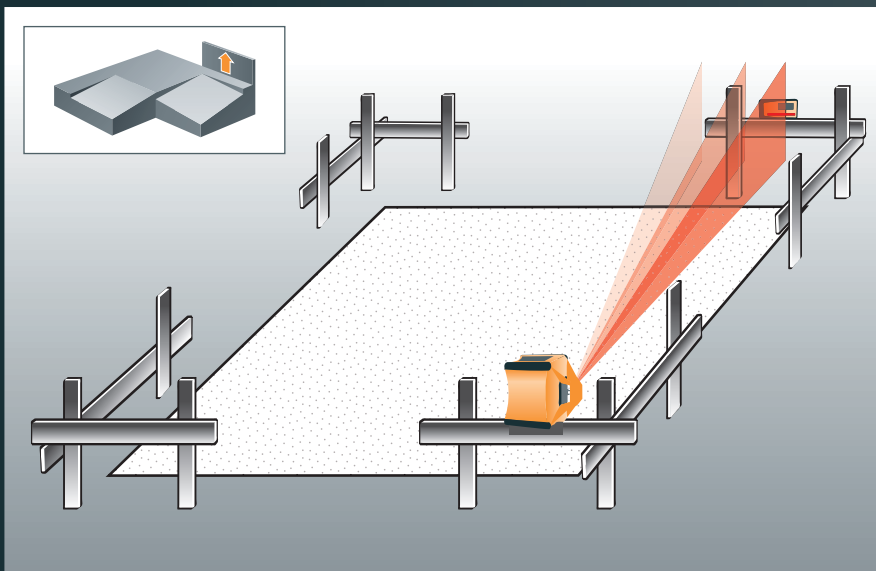
- Facilité d'utilisation et définition très rapide des objectifs
- Réglage automatique de la pente jusqu'à +/- 15 %
- Fonction d'alignement automatique en alignement zone de recherche jusqu'à 9°
- Suivi permanent du faisceau laser lors du changement de position du récepteur
- Autres caractéristiques telles que VISION 2N AUTOSLOPE

## ALIGN - HORIZONTAL · HORIZONTAL · HORIZONTAL



- Automatische Neigungseinstellung mit Überwachung in ein oder zwei Achsen auch ohne Empfänger
- Permanente Zielüberwachung und -verfolgung
- Automatic slope adjustment in one or two axes even without detector
- Permanent target monitoring and tracking
- Réglage automatique de la pente avec surveillance un ou deux axes sans récepteur
- Surveillance permanente de l'objectif et suivi

## ALIGN - VERTIKAL · VERTICAL · VERTICAL



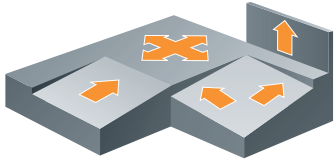
- Automatische Zielfindung beim Fluchten
- Permanente Zielüberwachung und -verfolgung
- Automatic target acquisition with alignment
- Permanent target monitoring and tracking
- Ciblage automatique lors de l'alignement
- Surveillance permanente de l'objectif et suivi

## TECHNISCHE DATEN · TECHNICAL DATA · CARACTÉRISTIQUES TECHNIQUES

### TE 90 ALIGN (MM-DISPLAY)

Empfangsfeld Reception range Plage de réception	90 mm	Arbeitstemperatur Operating temperature Température de travail	- 10 °C ... + 50 °C
Reichweite · Range · Portée Laser Standard/High Power	~ 350 / 750 m	Schutzart System of protection · Etanchéité	IP 67
Genauigkeit fein/grob Accuracy fine/wide Précision fin/grossier	± 0,5 / 1,0 / 2,0 / 5,0 / 10,0 mm	Größe Dimensions Dimensions	135 x 69 x 25 mm
Akustik Acoustic · Signal acoustique	2 Lautstärken 2 volumes · 2 tons	Gewicht Weight · Poids	≈ 190 g
Anzeige Display Affichage	2 x LCD, 3 x LED	Align-Funktion Align function Fonction d'alignement	✓
Stromversorgung Power source Alimentation	1 x 1,5 V, Alkaline	Reichweite Align Range aligning Portée d'alignement	> 80 m *
Betriebsdauer Operating time · Autonomie	≈ 45 h	* Unter günstigen Bedingungen bis 200 m · In favourable conditions, up to 200 m possible · Possible jusqu'à 200 m dans des conditions favorables	

# VISION 2N ALIGN



HORIZONTALER/VERTIKALER 2-NEIGUNGSLASER MIT ALIGN-FUNKTION  
HORIZONTAL/VERTICAL DUAL GRADE LASER WITH ALIGNING  
LASER DE PENTE À DEUX AXES HORIZONTAL/VERTICAL AVEC FONCTION ALIGNER



## LIEFERUMFANG DELIVERY CONTENTS CONTENU DE LA LIVRAISON

- VISION 2N ALIGN
- TE 90 ALIGN Empfänger · Detector · Récepteur
- Akku/Ladegerät · Accu/Charger · Batterie/Chargeur
- Schutzkasten · Protective case · Coffret de protection

## OPTIONALES ZUBEHÖR OPTIONAL ACCESSORIES ACCESSOIRES OPTIONNEL



D

Horizontaler/vertikaler Zweiachs-Neigungslaser mit Empfänger TE 90 ALIGN für **automatisiertes Fluchten sowie automatische Neigungseinstellung in zwei Achsen**. Der Laser verfügt darüber hinaus über denselben Funktionsumfang wie VISION 2N.

### EINSATZGEBIETE

Fluchtungsarbeiten, Gefällebestimmung, Ga-La-Bau, Hoch- und Tiefbau, Straßenbau, Innenausbau

### MERKMALE

- Einfache Bedienung und sehr schnelle Zielfindung
- Automatische Neigungseinstellung bis +/- 15 % bei ALIGN Funktion
- Automatische Ausrichtfunktion im Fluchten Suchbereich bis 9°
- Ständige Nachführung des Laserstrahls bei Positionsänderung des Empfängers
- Weitere Merkmale wie VISION 2N

GB

Horizontal/vertical dual grade laser with receiver TE 90 ALIGN for **automated alignment as well as automatic slope adjustment in two axes**. The laser also has the same functional features as the VISION 2N.

### AREAS OF APPLICATION

Alignment work, slope determination, gardening and landscaping, structural and civil engineering, road construction, interior construction

### FEATURES

- Simple to operate and very fast target acquisition
- Automatic slope adjustment up to +/- 15 % at ALIGN function
- Automatic alignment function Search range up to 9°
- Continuous tracking of the laser beam when there is a change in the receiver position
- Other characteristics as the VISION 2N

F

Laser de pente à deux axes horizontal/verticale avec récepteur TE 90 ALIGN pour **alignement automatisé et réglage automatique de la pente sur les deux axes**. Le laser dispose en outre de la même étendue de fonction que VISION 2N.

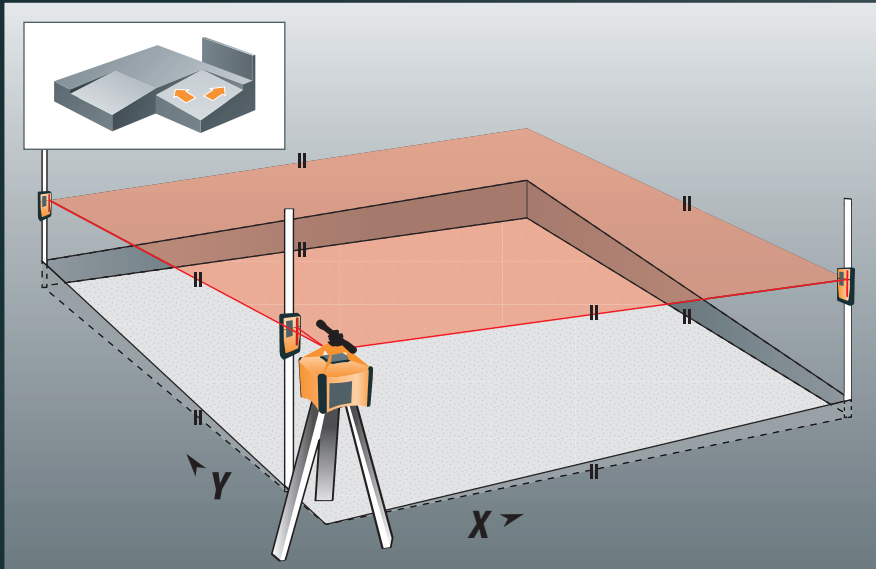
### DOMAINES D'APPLICATION

Travaux d'alignement, détermination de la pente, aménagement de parcs et jardins, bâtiment et terrassement, construction de routes, aménagement intérieur

### CARACTÉRISTIQUES

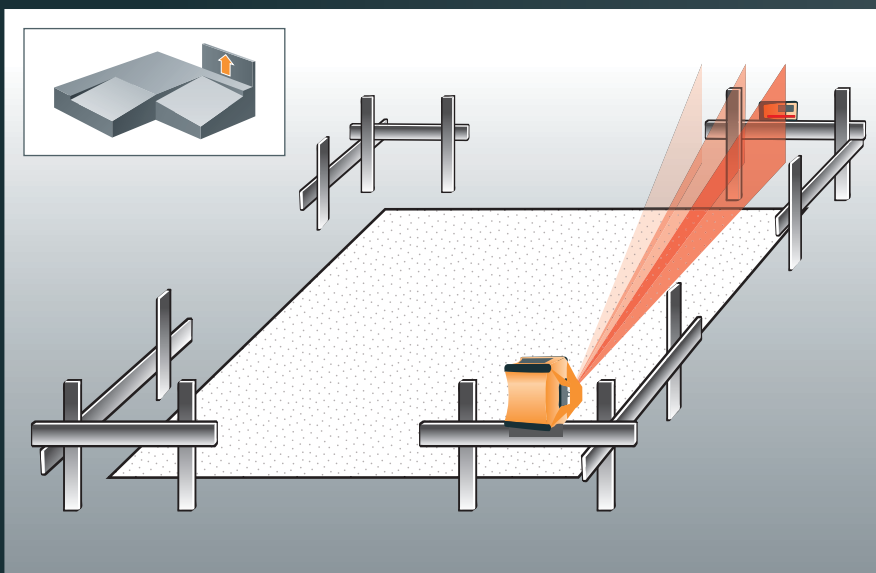
- Facilité d'utilisation et définition très rapide des objectifs
- Réglage automatique de la pente jusqu'à +/- 15 % avec la fonction ALIGN
- Fonction d'alignement automatique en alignement zone de recherche jusqu'à 9°
- Suivi permanent du faisceau laser lors du changement de position du récepteur
- Autres caractéristiques telles que VISION 2N

## ALIGN - HORIZONTAL · HORIZONTAL · HORIZONTAL



- Automatische Neigungseinstellung in ein oder zwei Achsen
- Permanente Zielüberwachung und -verfolgung
- Automatic slope adjustment in one or two axes
- Permanent target monitoring and tracking
- Réglage automatique de la pente en un ou deux axes
- Surveillance permanente de l'objectif et suivi

## ALIGN - VERTIKAL · VERTICAL · VERTICAL



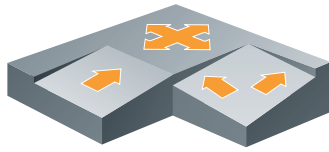
- Automatische Zielfindung beim Fluchten
- Permanente Zielüberwachung und -verfolgung
- Automatic target acquisition with alignment
- Permanent target monitoring and tracking
- Ciblage automatique lors de l'alignement
- Surveillance permanente de l'objectif et suivi

## TECHNISCHE DATEN · TECHNICAL DATA · CARACTÉRISTIQUES TECHNIQUES

### TE 90 ALIGN (MM-DISPLAY)

Empfangsfeld Reception range Plage de réception	90 mm	Arbeitstemperatur Operating temperature Température de travail	- 10 °C ... + 50 °C
Reichweite · Range · Portée Laser Standard/High Power	~ 350 / 750 m	Schutzart System of protection · Etanchéité	IP 67
Genauigkeit fein/grob Accuracy fine/wide Précision fin/grossier	± 0,5 / 1 / 2 / 5 / 10 mm	Größe Dimensions Dimensions	135 x 69 x 25 mm
Akustik Acoustic · Signal acoustique	2 Lautstärken 2 volumes · 2 tons	Gewicht Weight · Poids	≈ 190 g
Anzeige Display Affichage	2 x LCD, 3 x LED	Align-Funktion Align function Fonction d'alignement	✓
Stromversorgung Power source Alimentation	1 x 1,5 V, Alkaline	Reichweite Align Range aligning Portée d'alignement	> 80 m *
Betriebsdauer Operating time · Autonomie	≈ 45 h	* Unter günstigen Bedingungen bis 200 m · In favourable conditions, up to 200 m possible · Possible jusqu'à 200 m dans des conditions favorables	

# VISION 2N AUTOSLOPE



HORIZONTALER ZWEIACHS-NEIGUNGSLASER MIT AUTOSLOPE  
HORIZONTAL DUAL GRADE LASER WITH AUTOSLOPE  
LASER DE PENTE HORIZONTAL À DEUX AXES AVEC AUTOSLOPE



## LIEFERUMFANG DELIVERY CONTENTS CONTENU DE LA LIVRAISON

- VISION 2N Autoslope
- Akku/Ladegerät · Accu/Charger · Batterie/Chargeur
- Schutzkasten · Protective case · Coffret de protection

## OPTIONALES ZUBEHÖR OPTIONAL ACCESSORIES ACCESSOIRES OPTIONNEL



D

Horizontaler Zweiachs-Neigungslaser mit **automatischer Überwachung und Nachregelung der Laserebene (Autoslope)**.

Die geneigte Ebene wird permanent elektronisch überwacht und bei Veränderungen durch thermische oder mechanische Einflüsse sofort nachgeregelt.

Bei groben Abweichungen wird die TILT-Funktion aktiv, sodass die Messung unterbrochen und eine Störmeldung angezeigt wird.

### EINSATZGEBIETE

Landwirtschaft, GaLa-Bau, Hochbau, Straßenbau

### MERKMALE

- Zweiachs-Neigung +/- 15 % mit Nachregelung (Autoslope)
- TILT im Nivellier- und Neigungsbetrieb
- Speicherung der letzten Neigungswerte
- Reichweite bis 750 m (Radius)
- Beleuchtetes LCD-Display
- Ausblendfunktion des Laserstrahls
- Manuelle Neigungsfunktion

GB

Horizontal dual grade laser with **automatic monitoring and adjustment of the laser plane (Autoslope)**.

The inclined plane will permanently be monitored electronically. An immediate adjustment will follow at mechanic or thermal changes.

TILT-function will be activated at rough differences so the measurement will be stopped and error message will be shown on the display.

### AREAS OF APPLICATION

Agriculture, gardening and landscaping, building construction, road construction

### FEATURES

- Dual grade slope +/- 15 % with adjustment (Autoslope)
- TILT in levelling and grade
- Storage of last slope values
- Range up to 750 m (radius)
- Illuminated LCD display
- Masking function of the laser beam
- Manual slope

F

Laser de pente horizontal à deux axes avec **surveillance automatique et réajustage du niveau du laser (Autoslope)**.

Les pentes seront contrôlées électroniquement et de façon permanente. Toute variation mécanique ou thermique impliquera un ajustement immédiat de la pente.

La fonction TILT sera activée dès premières fortes vibrations, la mesure sera alors arrêtée et affichera un message d'erreur sur l'écran.

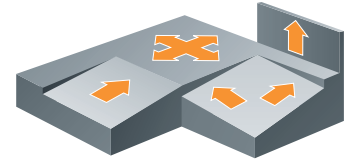
### DOMAINES D'APPLICATION

Agriculture, aménagement de parcs et jardins, bâtiment, construction de routes

### CARACTÉRISTIQUES

- Inclinaison à deux axes +/- 15 % avec réajustage (Autoslope)
- TILT en mode niveau et inclinaison
- Enregistrement des dernières valeurs d'inclinaison
- Portée maximale de 750 m (rayon)
- Écran LCD éclairé
- Fonction de masquage du rayon laser
- Fonction d'inclinaison manuelle

HORIZONTALER/VERTIKALER ZWEIACHS-NEIGUNGSLASER  
HORIZONTAL/VERTICAL DUAL GRADE LASER  
LASER DE PENTE À DEUX AXES HORIZONTAL/VERTICAL



OPTIONALES ZUBEHÖR  
OPTIONAL ACCESSORIES  
ACCESSOIRES OPTIONNEL



LIEFERUMFANG  
DELIVERY CONTENTS  
CONTENU DE LA LIVRAISON

- VISION 2N
- Akku/Ladegerät · Accu/Charger · Batterie/Chargeur
- Schutzkasten · Protective case · Coffret de protection



D

Horizontaler/vertikaler Zweiachs-Neigungslaser **mit Überwachung** der Laserebene.

Bei starken Erschütterungen und großen Temperaturschwankungen schaltet der Rotor selbstständig aus, um Fehlmessungen zu verhindern.

Die integrierte **Ausblendfunktion** des Laserstrahls schützt Verkehrsteilnehmer und verhindert Fehlmessungen durch Reflexionen (z.B. Glasflächen).

EINSATZGEBIETE

GaLa-Bau, Hoch- und Tiefbau, Straßenbau, Innenausbau, Fluchtungsarbeiten

MERKMALE

- Zweiachs-Neigung +/- 10 % mit Überwachung
- TILT im Nivellierbetrieb
- Speicherung der letzten Neigungswerte
- Reichweite bis 750 m (Radius)
- Beleuchtetes LCD-Display
- Lotstrahl
- Manuelle Neigungsfunktion

GB

Horizontal/vertical dual grade laser **with monitoring** of the laser plane.

In case of strong vibrations and major temperature fluctuations, the rotor shuts off automatically to prevent false measurements.

The integrated **masking function** of the laser beam protects road users and pedestrians and prevents false measurements due to reflection (e.g. glass surfaces).

AREAS OF APPLICATION

Gardening and landscaping, structural and civil engineering, road construction, interior construction, alignment work

FEATURES

- Dual grade +/- 10 % with monitoring
- TILT in levelling
- Storage of last slope values
- Range up to 750 m (radius)
- Illuminated LCD display
- Plummet beam
- Manual slope

F

Laser de pente à deux axes horizontal/vertical **avec surveillance** du niveau du laser.

Le rotor s'arrête en cas de fortes secousses et de grandes variations de températures pour éviter les mesures erronées.

La **fonction de masquage** du rayon laser intégrée protège les usagers de la circulation et évite les mesures erronées par des réflexions (p.ex. surfaces en verre).

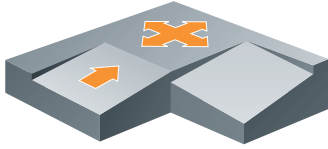
DOMAINES D'APPLICATION

Aménagement de parcs et jardins, bâtiment et terrassement, construction de routes, aménagement intérieur, travaux d'alignement

CARACTÉRISTIQUES

- Inclinaison à deux axes +/- 10 % avec surveillance
- TILT en mode niveau
- Enregistrement des dernières valeurs d'inclinaison
- Portée maximale de 750 m (rayon)
- Écran LCD éclairé
- Plomb d'équerrage
- Fonction d'inclinaison manuelle

# VISION 1N



HORIZONTALER EINACHS-NEIGUNGSLASER  
HORIZONTAL SINGLE GRADE LASER  
LASER DE PENTE HORIZONTAL À UN AXE



## LIEFERUMFANG DELIVERY CONTENTS CONTENU DE LA LIVRAISON

- VISION 1N
- Akku/Ladegerät · Accu/Charger · Batterie/Chargeur
- Schutzkasten · Protective case · Coffret de protection

## OPTIONALES ZUBEHÖR OPTIONAL ACCESSORIES ACCESSOIRES OPTIONNEL



D

Horizontaler Einachs-Neigungslaser mit **Überwachung** der Laserebene. Bei starken Erschütterungen und großen Temperaturschwankungen schaltet der Rotor selbstständig aus, um Fehlmessungen zu verhindern.

Die integrierte **Ausblendfunktion** des Laserstrahls schützt Verkehrsteilnehmer und verhindert Fehlmessungen durch Reflektionen (z.B. Glasflächen).

### EINSATZGEBIETE

GaLa-Bau, Hoch- und Tiefbau, Straßenbau, Innenausbau

### MERKMALE

- Einachs-Neigung +/- 10 % mit Überwachung
- TILT im Nivellierbetrieb
- Speicherung der letzten Neigungswerte
- Reichweite bis 750 m (Radius)
- Beleuchtetes LCD-Display
- Manuelle Neigungsfunktion

GB

Horizontal single grade laser **with monitoring** of the laser plane. In case of strong vibrations and major temperature fluctuations, the rotor shuts off automatically to prevent false measurements.

The integrated **masking function** of the laser beam protects road users and pedestrians and prevents false measurements due to reflection (e.g. glass surfaces).

### AREAS OF APPLICATION

Gardening and landscaping, structural and civil engineering, road construction, interior construction

### FEATURES

- Single grade +/- 10 % with monitoring
- TILT in levelling
- Storage of last slope values
- Range up to 750 m (radius)
- Illuminated LCD display
- Manual slope

F

Laser de pente horizontal à un axe **avec surveillance** du niveau du laser. Le rotor s'arrête en cas de fortes secousses et de grandes variations de températures pour éviter les mesures erronées.

La **fonction de masquage** du rayon laser intégrée protège les usagers de la circulation et évite les mesures erronées par des réflexions (p.ex. surfaces en verre).

### DOMAINES D'APPLICATION

Aménagement de parcs et jardins, bâtiment et terrassement, construction de routes, aménagement intérieur

### CARACTÉRISTIQUES

- Inclinaison à un axe +/- 10 % avec surveillance
- TILT en mode niveau
- Enregistrement des dernières valeurs d'inclinaison
- Portée maximale de 750 m (rayon)
- Écran LCD éclairé
- Fonction d'inclinaison manuelle



HORIZONTALLASER MIT EIN-TASTEN-BEDIENUNG  
HORIZONTAL SINGLE-BUTTON LASER  
LASER HORIZONTAL DOTÉ D'UNE SEULE TOUCHE



#### OPTIONALES ZUBEHÖR OPTIONAL ACCESSORIES ACCESSOIRES OPTIONNEL



#### LIEFERUMFANG DELIVERY CONTENTS CONTENU DE LA LIVRAISON

- VISION H
- Akku/Ladegerät · Accu/Charger · Batterie/Chargeur
- Schutzkasten · Protective case · Coffret de protection



D

Horizontallaser mit **Ein-Tasten-Bedienung** – Bedienfehler sind somit ausgeschlossen.

#### EINSATZGEBIETE

Hoch- und Tiefbau, Straßenbau, Innenausbau

#### MERKMALE

- TILT im Nivellierbetrieb
- Reichweite bis 750 m (Radius)

GB

Horizontal laser, featuring only **one button** – operating errors are positively excluded.

#### AREAS OF APPLICATION

Structural and civil engineering, road construction, interior construction

#### FEATURES

- TILT in levelling
- Range up to 750 m (radius)

F

Laser horizontal, équipée **d'une seule touche** – Les erreurs de manipulation sont ainsi exclues.

#### DOMAINES D'APPLICATION

Bâtiment et terrassement, construction de routes, aménagement intérieur

#### CARACTÉRISTIQUES

- TILT en mode niveau
- Portée maximale de 750 m (rayon)



VISION 2N  
AUTOSLOPE ALIGN

VISION 2N  
ALIGN

Laserklasse/High Power (Option) Laser Class/High Power (option) · Classe de laser/High Power (option)	2/3R	2/3R
Wellenlänge Wave length · Longueur d'onde	630 ... 660 nm	630 ... 660 nm
Ausgangsleistung/High power (Option) Output/High Power (option) · Puissance de sortie/High Power (en option)	< 1 mW / < 5 mW	< 1 mW / < 5 mW
Reichweite (Radius)/High Power (Option) Range (radius)/High Power (option) Portée (rayon)/High Power (en option)	≈ 300 / 750 m	≈ 300 / 750 m
Horizontal/Vertikal Horizontal/Vertical · Horizontal/Vertical	✓ / ✓	✓ / ✓
Selbstnivellierbereich Self-levelling range · Plage d'autonivellement	± 5°	± 5°
Nivelliergenauigkeit Levelling accuracy · Précision de mesure	± 1,5 mm / 30 m	± 1,5 mm / 30 m
Neigung x,y Grade range x,y · Inclinaisons x,y	± 15 %	± 10 % / 15 % *
Neigungskompensation Grade compensation · Compensation de la pente	✓	–
Neigungsüberwachung Slope monitoring · surveillance d'inclinaison	✓	✓
Neigungsgenauigkeit Grade accuracy · Précision de la pente	± 0,025 %	± 0,1 %
Align-Funktion, Horizontal/vertikal * Align function, horizontal/vertical · Fonction aligner, horizontal/vertical	✓	✓
Drehzahl, Schrittbetrieb (U/min) Speed step by step mode (rpm) Vitesse de rotation, régime pas-à-pas (t/min)	0 – 1000	0 – 800
Scan-Funktion Scan-function · Fonction scanning	10° – 80°	10° – 80°
Ausblendfunktion Partial mask mode · Fonction de masquage partiel	✓	✓
Windy-Funktion Windy function · Fonction Windy	✓	✓
Display beleuchtet Display lighted · Écran illuminé	✓	✓
Stromversorgung Power source · Alimentation	NiMH+ oder Alkaline Mono-Zelle or Alkaline "D" cells · ou piles alcaline (LR 20)	
Betriebsdauer Akku/Batterie Running time (accu/battery) · Autonomie (batterie/piles)	≈ 70 h / 120 h	≈ 70 h / 120 h
Ladezeit Charging time · Durée de charge	≈ 6 h	≈ 6 h
Arbeitstemperatur Operating temperature · Temperature de service	-15 ... +50 °C	-15 ... +50 °C
Schutzart System of protection · Etanchéité	IP 67	IP 67
Gewicht Weight · Poids	≈ 3 kg	≈ 3 kg

\* in Verbindung mit TE 90 ALIGN (Technische Daten und Beschreibung siehe VISION 2N ALIGN) · in connection with TE 90 ALIGN (Technical data and description see VISION 2N ALIGN) · en conjonction avec TE 90 ALIGN (Caractéristiques techniques et description voir VISION 2N ALIGN)


 VISION 2N  
AUTOSLOPE

VISION 2N

VISION 1N

VISION H

FB-V

2/3R	2/3R	2/3R	2/3R	–
630 ... 660 nm	630 ... 660 nm	630 ... 660 nm	630 ... 660 nm	–
< 1 mW / < 5 mW	< 1 mW / < 5 mW	< 1 mW / < 5 mW	< 1 mW / < 5 mW	–
≈ 300 / 750 m	≈ 300 / 750 m	≈ 300 / 750 m	≈ 300 / 750 m	≈ 200 m
✓ / –	✓ / ✓	✓ / –	✓ / –	–
± 5°	± 5°	± 5°	± 5°	–
± 1,5 mm / 30 m	± 1,5 mm / 30 m	± 1,5 mm / 30 m	± 1,5 mm / 30 m	–
± 15 %	± 10 %	± 10 %	–	–
✓	–	–	–	–
✓	✓	✓	–	–
± 0,025 %	± 0,1 %	± 0,1 %	–	–
–	–	–	–	–
0 – 1000	0 – 800	0 – 800	600	–
10° – 80°	10° – 80°	10° – 80°	–	–
✓	✓	✓	–	–
✓	✓	✓	–	–
✓	✓	✓	–	✓
NiMH+ oder Alkaline Mono-Zelle or Alkaline "D" cells · ou piles alkaline (LR 20)			2 x Alkaline AAA Batterien 2 x Alkaline AAA battery 2 x alkaline AAA batterie	
≈ 70 h / 120 h	≈ 70 h / 120 h	≈ 70 h / 120 h	≈ 70 h / 120 h	≈ 60 h
≈ 6 h	≈ 6 h	≈ 6 h	≈ 6 h	–
-15 ... +50 °C	-15 ... +50 °C	-15 ... +50 °C	-15 ... +50 °C	–
IP 67	IP 67	IP 67	IP 67	IP 67
≈ 3 kg	≈ 3 kg	≈ 3 kg	≈ 3 kg	–



## PRÄZISION „MADE IN GERMANY“ FÜR DEN PROFI AM BAU

Der Theis Laser VISION ist die konsequente Weiterentwicklung der Theis Profi-Rotationslaser mit innovativer, robuster Technik und höchster Präzision unter allen Witterungsbedingungen - Made in Germany.

## PRECISION "MADE IN GERMANY" FOR THE CONSTRUCTION PROFESSIONAL

The Theis Laser VISION is the consequent further development of the Theis Profi Rotation Laser with innovative, rugged technology and top precision in all weather conditions - Made in Germany.

## LA PRÉCISION « MADE IN GERMANY » POUR LES PROFESSIONNELS DU BÂTIMENT

Le modèle Theis Laser VISION est le développement conséquent des lasers rotatifs Profi de Theis, doté d'une technique innovante solide et d'une précision extrême dans toutes les conditions climatiques - Made in Germany.

### UNSER PROGRAMM · OUR PROGRAMME · NOTRE PROGRAMME



THEIS FEINWERKTECHNIK GMBH · Zum Bolzenbach 26 · D-35236 Breidenbach  
Telefon: +49 (0) 6465 67-0 · [info@theis-feinwerktechnik.de](mailto:info@theis-feinwerktechnik.de) · [www.theis-feinwerktechnik.de](http://www.theis-feinwerktechnik.de)

Änderungen vorbehalten · Subject to changes · Toutes modifications réservées



# PERSÖNLICH. ZUVERLÄSSIG. MESSBAR GUT.

**THEIS VERMESSUNG**