

MESSLÖSUNGEN

Nivel System

für Bauwesen



www.nivelsystem.com



Geschichte

Nivel System ist eine Marke, unter der seit 2003 Messinstrumente für den Bausektor und das Vermessungswesen auf dem Markt angeboten werden.

Die Nivel System Erzeugnisse sind für eine breitgefächerte Gruppe von Abnehmern bestimmt, für die ein erschwinglicher Preis bei garantiert hochwertiger Qualität ein wesentliches Auswahlkriterium ist. Durch Kombination dieser beiden Faktoren eröffnet sich die Möglichkeit, vielseitige Messgeräte zu einem günstigeren Preis als bisher entstehen zu können.


Die Nivel System Instrumente zeichnen sich aus durch ein eigenständiges, originelles Design und eine originelle farbliche Gestaltung aus, wodurch die Geräte dieser verlässlichen Marke einen hohen Wiedererkennungswert haben. Nivel System garantiert eine sichere und komfortable Arbeit in zahlreichen typischen Einsatzgebieten. Die Instrumente erfüllen die internationalen Normanforderungen in Bezug auf den Schutz vor Eindringen von Wasser. Über unser enges Netz von Servicestellen erhält jeder Benutzer unkompliziert Zugang zu fachmännischen Kundendienstleistungen.

www.nivelsystem.com



Inhalt

OPTISCHE NIVELLIERGERÄTE	
N24x, N32x	5
ELEKTRONISCHE THEODOLITE	
DT-2, DT-2L, DT-5	6
DIGITALNIVELLIER	
EL-32	7
KREUZLINIENLASER	
FL1, FL1G	9
CL1, CL1G	10
CL2	11
CL1D, CL1D-G, CL3D, CL3D-G	13
CL4, CL4G	14
CL8, CL8G	15
SELBSTNIVELLIERENDE ROTATIONS LASER	
NL200, NL200G	17
NL400, NL400G	18
NL410, NL410G	19
NL600, NL600G	20
NL610, NL610G	21
ELEKTRONISCHE WASSERWAAGEN	
DL60, DL60L	22
LASERLOTE	
PLV-1A, PLV-1B	23
LASER-ENTFERNUNGSMESSER	
HDM-5, HDM-7, HDM-9, HDM-12	25
HDM-50, HDM-70, HDM-90, HDM-120	25
STAHLBANDMASSE	
M10, M100, M100 Digital	26
MESSRÄDER	
ST-10, ST-20, ST-30A, ST-30B, ST-50A, ST-50B	27
STATIVE	
SJJ-M1, SJJ1/SJJ1D, SJJ4, SJJ32, SJJ40, SWW8	28
MESSSTANGEN UND NIVELLIERLATTEN	
LS-24, LS-35, TS-50, TS-70, LP-33, LP-33 EX	29
LASER-ZUBEHÖR	
Zubehör	30



Sichere, bewährte Ausrüstung. Alle Nivelliergeräte und Theodoliten werden, bevor sie in den Verkauf gelangen, auf Herz und Nieren geprüft und falls erforderlich nachgestellt. Der gesamte Prozess wird durch Ausstellung eines Geräteprüfzeugnisses abgeschlossen, durch das Sie sich sicher sein können, dass die mit dem Gerät durchgeführten Messungen einwandfrei und korrekt sind.



N24x, N32x

Eines der populärsten optischen Nivelliergeräte auf dem Markt. Sichere und bewährte optische Geräte, die präzise Messungen bei Bauarbeiten sicherstellen. Ihre Vorzüge sind u.a. das helle und klare Bild, eine hohe Messgenauigkeit, die Sicherheit stabiler Messungen (magnetisch gedämpfter Kompensator), ein umfassender Schutz gegen schwierige Einsatzbedingungen (IPX6) und die Garantie von 5 Jahren. Ihre Vorzüge werden durch die anspruchsvollsten Vertreter von Bauunternehmen und Vermessungsbüros bestätigt.

Optische Nivelliergeräte

Helles Bild, effiziente Schwingungsdämpfung, 5 Jahre Garantie

Sicherer Betrieb für viele Jahre;
5 Jahre garantierte Serviceleistungen in autorisierten Kundendienstwerkstätten



Optisches System der höchsten Qualität;
helles, gut lesbares Bild, starke Vergrößerung

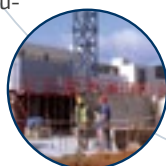


Betriebssicherheit;
Prüfung der Geräte vor dem Verkauf, Gerätezertifikat



Hohe Messgenauigkeit;
1,5 – 2,0 mm/1 km
Doppelnivellement

Zuverlässige, sichere Feldmessungen;
Ein qualitativ hochwertiger, magnetisch gedämpfter Kompensator isoliert auch geringste Vibrationen im Gelände und stellt so fehlerfreie Messungen unter schwierigen Bedingungen auf der Baustelle sicher



Integrierter Horizontalkreis;
längere Lebensdauer beim Abstecken von Winkeln

Umfassender Schutz gegen schwierige Einsatzbedingungen;
robuste Metallkonstruktion, Wasserschutzklasse IPX6



Modell	N24x	N32x
Genauigkeit	2,0 mm/km	1,5 mm/km
Vergrößerung	24x	32x
Teleskoplänge	215 mm	
Objektivdurchmesser	36 mm	42 mm
Kürzeste Zielweite	0,3 m	
Schutzklasse	IPX6	
Abmessungen	130 x 215 x 140 mm	
Gewicht	1,75 kg	
Garantie	5 Jahre	

Elektronische Theodolite

Helles Bild, dichtes Metallgehäuse, einfache Bedienung

DT-2, DT-2L, DT-5

Bei den elektronischen Theodoliten von Nivel System handelt es sich um hochgenaue Messgeräte mit zahlreichen Einsatzmöglichkeiten: Winkelmessungen, Richtungs-, Höhen- und Neigungsmessungen, Abstecken, Azimut-Übtragung auf Scheiben usw. Die hochwertige Optik gewährleistet klare, verständliche Messungen. Mit dem großen, hintergrundbeleuchteten Display ist eine außerordentlich einfache und intuitive Bedienung gewährleistet. Der Einachs-Kompensator und das Laserlot erleichtern die Aufstellung des Theodoliten im Gelände und durch das wasserdichte Gehäuse (Schutzart IPX6) kann bedenkenlos auch unter schwierigsten Bedingungen auf der Baustelle gearbeitet werden.



Modell DT-2



Modell DT-2L



Modell DT-5

Modell	DT-2	DT-2L	DT-5
Genauigkeit	2"		5"
Vergrößerung	30x		
Laser	nein	ja	nein
Display	doppelseitig, hintergrundbeleuchtet		
Kompensator	einachsrig, ±3'		
Lot	Laserlot		
Schutzklasse	IPX6		
Fuß	abnehmbar		
Abmessungen	160 x 190 x 324 mm		
Gewicht	4,8 kg		
Garantie	1 Jahr (+ 1 weiteres Jahr nach kostenloser Registrierung)		

EL-32

Digitalnivellier EL-32 ist ein hochwertiges Gerät, das schnelle und präzise automatische und klassische Messungen ermöglicht, auch unter sehr schwierigen Arbeitsbedingungen. Das Ablesen vom Messfeld wird automatisch durchgeführt. Die Messung ist sehr einfach, dh Sie sollten auf die Messlatte zielen, den Fokus einstellen und die Auslösetaste drücken. Das Instrument liest die Messlatte automatisch und gibt den Höhenunterschied und den Abstand des Gerätes von der Messlatte an. Die Messergebnisse werden auf einem großen, gut lesbaren, hintergrundbeleuchteten LCD-Bildschirm angezeigt. Mit dem Gerät können Sie Messwerte speichern und auf Ihrem Computer speichern.

- höchste Präzision der Messungen
- automatische und klassische Messverfahren
- kontinuierlicher Messmodus
- beständig gegen schwierige Geländebedingungen
- Speichern der Messungen

Modell EL-32



Digitalnivellier

Präzise und schnelle Messungen mit einem beständigen und zuverlässigen Messgerät

Modell		EL32
Fernrohrvergrößerung		x32
Genauigkeit der Höhenunterschiede	Elektronische Messung	$\pm 1.0\text{mm/km}$
	Optische Messung	$\pm 1.5\text{mm/km}$
Genauigkeit der Distanzmessung	$D \leq 10\text{m}$	$< \pm 10\text{mm}$
	$10\text{m} < D \leq 50\text{m}$	$< \pm 0,1\% D$
	$D > 50\text{m}$	$< \pm 0,2\% D$
Messbereich		2 – 100 m
Messzeit		< 3 Sek
Li-Ion-Akku		2200 mAh, ca. 20 Stunden
Kompensator	Typ	magnetisch
	Arbeitsbereich	$\pm 15'$
	Genauigkeit	0,3" /min
Daten	Interner Datenspeicher	1000 Records
	Datenübertragung	micro-USB
Schutzklasse		IP55
Arbeitstemperatur		-20°C ~ 50°C
Abmessungen		240 x 130 x 205 mm
Gewicht		1,9 kg
Garantie		1 Jahr (+ 1 weiteres Jahr nach kostenloser Registrierung)

Schneller, einfacher, präziser

Mit den Kreuzlinienlasern von Nivel System kann in horizontaler, vertikaler und geneigter Ebene gearbeitet werden.



Breites Spektrum an Anwendungen

Im rechten Winkel auf den Fußboden projizierte Linien ermöglichen eine schnelle und präzise Verlegung von Bodenfliesen und -platten. Mit den Lasern von Nivel System verlegen Sie problemlos Wandfliesen und können Sie komplizierte Anordnungen von Gipskartonplatten und Decken ausführen oder Gipsstuckelemente anbringen.

Vermeiden Sie kostspielige Nachbesserungen

Mit dem wachsamen Auge der präzisen Laser von Nivel System nehmen Sie Ausrichtungen vor und kontrollieren Sie die korrekte Ausrichtung im Innen- und Außenbereich. Sie können sich sicher sein, dass die ausgeführten Arbeiten allen Standards gerecht werden und beste Effekte der durchgeführten Arbeiten garantiert sind.



FL1, FL1G

Vielseitig einsetzbare und einfach zu bedienende Kreuzlinien-/Bodenlaser.

- 2 sich in rechtem Winkel kreuzende Laserstrahlen
- präzise Festlegung von Referenzlinien auf dem Fußboden (Option Vertikal-/Horizontal-Kreuzlinienlaser)
- FL1G - sehr gute Sichtbarkeit des grünen Laserstrahls (auch in hellen Räumen)
- perfekt für Ausbaurbeiten, Fußbodenlegearbeiten (z.B. Legen von Bodenplatten und Fliesen)

Modell FL1G



Modell FL1



Kreuzlinienlaser

Roter FL1 und grüner FL1G Laserstrahl, Verbindung von Boden- und Kreuzlinienlaser



Modell	FL1	FL1G
Laser (sichtbar)	rot	grün
Genauigkeit	±1 mm/5 m	
Angezeigte Strahlen/Winkel	2 Strahlen/90° (±60°)	
Arbeitsbereich	20 m (50 m mit Sensor)	
Selbstnivellierbereich	±3°	
Staub- und Spritzwasserschutz	IP42	
Stromversorgung	4,5 V (3 x AA)	
Betriebstemperatur	-15°C do +45°C	
Stativ-Gewinde	1/4"	
Abmessungen	131 x 109 x 90 mm	
Gewicht	0,41 kg	
Garantie	1 Jahr (+ 1 weiteres Jahr nach kostenloser Registrierung)	

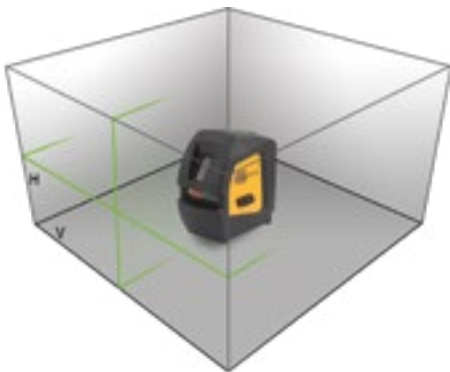
Kreuzlinienlaser

Roter Strahl CL1 und grüner Strahl CL1G, 2 Ebenen (1 x Vertikale, 1 x Horizontale)

CL1, CL1G

Vielseitig einsetzbare und einfach zu bedienende Kreuzlinien-/Bodenlaser.

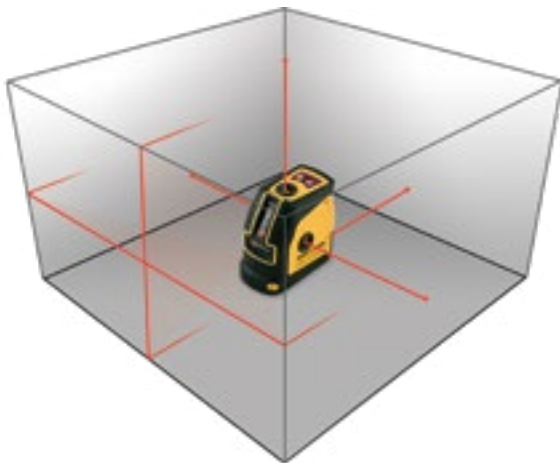
- horizontale und vertikale (sowie geneigte) Arbeiten
- 2 Strahlen (vertikale und horizontale Ebene) + Punktlaser
- hohe Betriebsgenauigkeit
- CL1G - sehr gute Sichtbarkeit des grünen Laserstrahls (auch in hellen Räumen)
- möglicher Betrieb mit Lasersensor (Option gepulster Laser)
- Perfekt zur Erzeugung von vertikalen und horizontalen Linien sowie geneigten Ebenen
- umfassender Schutz gegen schwierige Einsatzbedingungen (IP54)
- CL-BR2 Adapter im Geräteset inbegriffen - Möglichkeit der Einstellung des Lasers in der vorgegebenen Höhe und Ausrichtung



CL2

Multi-Kreuzlinienlaser mit Laserpunkt-Option

- horizontale und vertikale (sowie geneigte) Arbeiten
- 2 Strahlen (vertikale und horizontale Ebene)
- 5 Laserpunkte (für 3 Achsen)
- hohe Betriebsgenauigkeit
- möglicher Betrieb mit Lasersensor (Option gepulster Laser)
- perfekt für vertikale, horizontale und lotrecht vertikale Arbeiten
- umfassender Schutz bei schwierigen Einsatzbedingungen (IP54)



Modell CL2

Modell	CL1	CL1G	CL2
Laser (sichtbar)	rot	grün	rot
Genauigkeit	±1 mm/5 m		
Angezeigte Strahlen/Winkel	2 Strahlen/90° (±60°)		
Laserpunkte	1		5 (3 Achsen)
Arbeitsbereich	15 m (50 m mit Sensor)		
Selbstnivellierbereich	±3°		±4°
Staub- und Spritzwasserschutz	IP54		
Stromversorgung	4,5 V (3 x AA)		
Betriebstemperatur	-15°C do +45°C		-10°C do +45°C
Stativ-Gewinde	1/4", 5/8"		1/4"
Abmessungen	105 x 55 x 104 mm		112 x 113 x 63 mm
Gewicht	0,42 kg		0,55 kg
Garantie	1 Jahr (+ 1 weiteres Jahr nach kostenloser Registrierung)		

Kreuzlinienlaser

Roter Strahl CL2, 2 Ebenen (1 x Vertikale, 1 x Horizontale, 5 Laserpunkte)



Besonders effizient, besonders leistungsstark.

Mit den Kreuzlinienlasern CL1 und CL3D können volle 360° Ebenen angezeigt werden und sie erlauben eine umfassende Kontrolle der Horizontalen und Vertikalen bei Konstruktions- und Bauarbeiten. Überzeugen Sie sich selbst von der Leistungsfähigkeit der Nivel System Baulaser.



CL1D, CL1D-G, CL3D, CL3D-G

Universell einsetzbare und einfach zu bedienende 3D Multi-Kreuzlinienlaser.

- genau und zuverlässig
- Kreuzlaser zur Arbeit mit 360° Ebenen
- umfassender Schutz gegen schwierige Einsatzbedingungen
- helles, rotes Laserlicht
- intuitive Bedienung



Modell CL1D-G

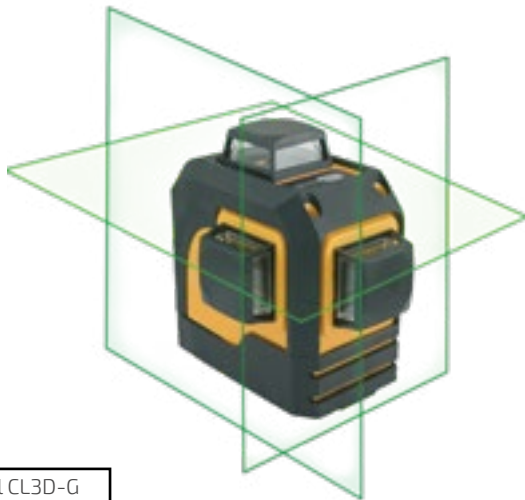
Kreuzlinienlaser

Roter Strahl CL1D und grüner Strahl CL1D-G, 2 Ebenen (1 x 360° Horizontale, 1 x Vertikale), einfache und schnelle Bedienung



Modell CL1D

Roter Strahl CL3D und grüner Strahl CL3D-G, 3 360° Ebenen (1 x horizontal, 2 x vertikal), einfache und schnelle Bedienung



Modell CL3D-G

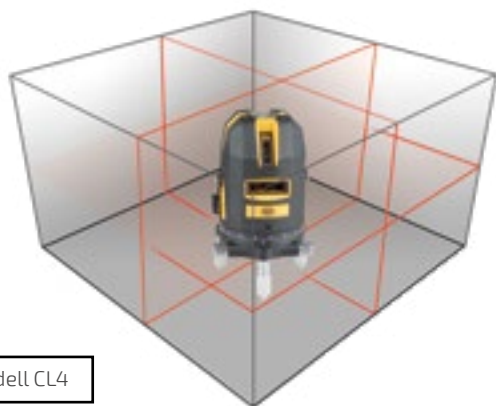


Modell CL3D

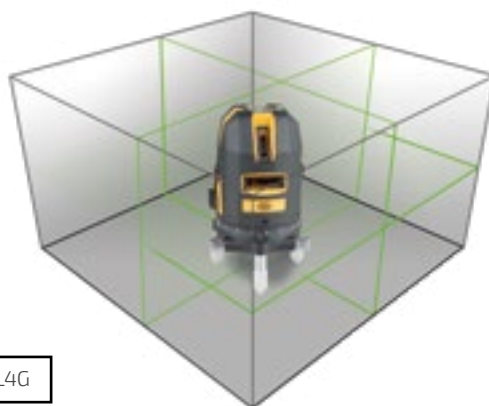
Modell	CL1D	CL1D-G	CL3D	CL3D-G
Laser (sichtbar)	rot	grün	rot	grün
Genauigkeit	±1 mm/5 m			
Angezeigte Ebenen	horizontal (360°), vertikal (90°)		2 vertikal (360°), 1 horizontal (360°)	
Arbeitsbereich	20 m (60 m mit Sensor)			
Selbstnivellierbereich	±3,5°			
Staub- und Spritzwasserschutz	IP44		IP54	
Stromversorgung	6 V (4 x AA)			
Betriebstemperatur	-10°C do +50°C			
Stativ-Gewinde	1/4"			
Abmessungen	110 x 60 x 121 mm		115 x 68 x 107 mm	
Gewicht	0,8 kg			
Garantie	1 Jahr (+ 1 weiteres Jahr nach kostenloser Registrierung)			

Kreuzlinienlaser

Roter Strahl CL4 und grüner Strahl CL4G, 3 Ebenen (1 x Horizontale, 2 x Vertikale 360°) präziser Richtungsabgleich



Modell CL4



Modell CL4G

CL4, CL4G

Die Kreuzlinienlaser CL4 und CL4G bieten einen vielseitigen Funktionsumfang, wodurch die Geräte Vermessungsaufgaben erfüllen und außerdem bei allgemein baulichen sowie Maurer- und Konstruktionsarbeiten und anspruchsvollen, präzise auszuführenden Ausbau- und Finisharbeiten zum Einsatz kommen können. Die hochwertige Leseroptik ermöglicht die Ausführung hochgenauer Messungen und die Erzeugung eines hellen, sehr gut sichtbaren Lichtstrahls. Der Laser erzeugt zwei volle 360° vertikale Laserebenen und zusätzlich wird ein Strahl in der Horizontale angezeigt. Der DL60L Laser ist mit einer Feinschraube mit Horizontalkreis-Graduierung für eine besonders präzise Einstellung ausgestattet. Außerdem verfügt er über ein Laserlot, mit dem die Aufstellung des Lasers, seine Anpassung bei senkrecht vertikalen Arbeiten und die Übertragung von Punkten (vom Fußboden an die Decke u.ä.) erleichtert werden.

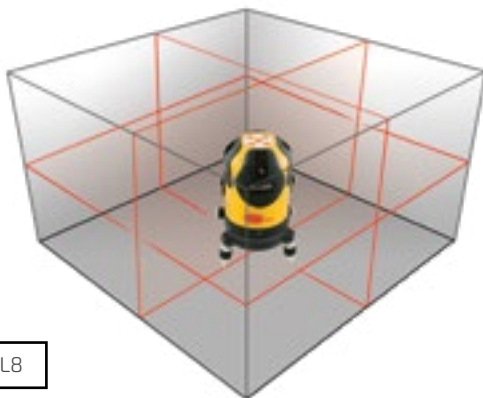
- horizontale und vertikale Arbeiten - 3 Ebenen (2 vertikal, 1 horizontal) + Laserpunkt
- Laserlot (nach unten)
- hohe Betriebsgenauigkeit
- Innen- und Außenarbeiten (mit Lasersensor - Option gepulster Laser)
- umfassender Schutz gegen schwierige Einsatzbedingungen (IP54)
- CL4G - sehr gute Sichtbarkeit des grünen Laserstrahls (auch in hellen Räumen)

Modell	CL4	CL4G
Laser (sichtbar)	rot	grün
Genauigkeit	±1 mm/5 m	
Angezeigte Strahlen/Ebenen	3 (2 vertikal, 1 horizontal)	
Arbeitsbereich	15 m (50 m mit Sensor)	
Selbstnivellierbereich	±3°	
Laserpunkte/Laserlot	1/ja (nach unten)	
Stromversorgung	4,5 V (3 x AA)	
Betriebstemperatur	-15°C do +45°C	
Stativ-Gewinde	5/8"	
Staub- und Spritzwasserschutz	IP54	
Abmessungen	110 x 191 mm	
Gewicht	0,997 kg	
Garantie	1 Jahr (+ 1 weiteres Jahr nach kostenloser Registrierung)	

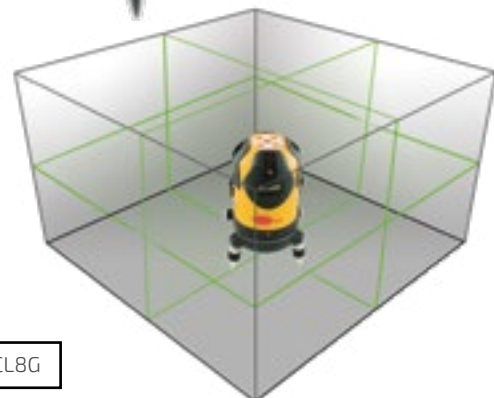
CL8, CL8G

Die Nivel System Multi-Kreuzlinienlaser CL8 und CL8G gehören zu den präzisesten Lasern, die bei den meisten Bauarbeiten die Wasserwaage oder herkömmliche Nivelliergeräte ersetzen. Mit ihnen lassen sich an einer Wand horizontale und vertikale Bezugslinien markieren, die als Referenzlinien bei Bauarbeiten und Konstruktionsarbeiten aller Art dienen können. Das Gerät zeigt 3 Laserebenen an: 2 vertikale Ebenen und eine in der Horizontalen (jeweils 360°). Durch die gleichzeitige Anzeige des vertikalen und horizontalen Strahls lässt sich ein rechter Winkel bestimmen. Die Horizontalkreis-Feinschraube stellt eine entsprechende Angleichung des vertikalen Strahls auch bei besonders präzise auszuführenden Finish- und Ausbauarbeiten (Fliesenlegen, Stuckarbeiten) sicher.

- sehr genaues und zuverlässiges Gerät
- 3 volle Laserebenen (360°)
- zur Arbeit im Innen- und Außenbereich (mit Lasersensor - Option gepulster Laser)
- CL8G - sehr gute Sichtbarkeit des grünen Laserstrahls (auch in hellen Räumen)
- elektronischer Kompensator
- wirtschaftliche Akku-Stromversorgung



Modell CL8



Modell CL8G

Kreuzlinienlaser

**Roter Strahl CL8 und grüner Strahl CL8G,
3 360° Ebenen (1 x horizontal, 2 x vertikal)
elektronischer Kompensator (dämpft
perfekt Vibrationen unter Feldbedingungen)**



Modell	CL8	CL8G
Laser (sichtbar)	rot	grün
Genauigkeit	±1 mm/10 m	
Angezeigte Ebenen	3 (2 vertikal, 1 horizontal)/360°	
Arbeitsbereich	20 m (60 m mit Sensor)	
Elektronischer Kompensator	ja	
Laserlot	ja (nach unten)	
Stromversorgung	3,7 V 5400 mAh	7,4 V 2700 mAh
Betriebstemperatur	-10°C do +45°C	
Abmessungen	200 x 120 mm	
Gewicht	1,8 kg	
Garantie	1 Jahr (+ 1 weiteres Jahr nach kostenloser Registrierung)	

Wie wähle ich den richtigen Laser?

Wichtigste Vorteile der Baulaser

Messungen gehören zu den wichtigsten Tätigkeiten auf jeder Baustelle. Zunächst einmal sind sie unerlässlich, um die Quantitäten der benötigten Materialien abzuschätzen und sie sind außerdem für die Kostenkalkulation der Arbeiten notwendig. Später beeinflussen sie auch die genaue Ausführung dieser Tätigkeiten. Zum Abschluss werden dann noch Messungen vorgenommen, um zu kontrollieren, dass die Arbeiten auch ordnungsgemäß ausgeführt wurden und um ihre Qualität nach Abschluss der Baumaßnahmen zu überprüfen. Nicht nur die Messungen selbst sind wichtig, sondern auch ihre möglichen Auswirkungen. Fehler oder Ungenauigkeiten können die Anstrengungen und Arbeit vieler Personen zunichte machen und erhebliche Verluste an Baumaterial zur Folge haben. Außerdem stehen eventuelle Vertragsstrafen und verloren gegangenes Vertrauen der Bauherren im Raum. Aus diesem Grund drückt sich Fortschritt bei der Bautechnik auch durch die Entwicklung immer besserer Messinstrumente für den Bausektor aus.

Die modernen Profi-Baulaser von Nivel System gehören zu den besten am Markt erhältlichen Messinstrumenten und ihren Einsatzmöglichkeiten sind keine Grenzen gesetzt. Mit ihnen werden die Vertikale und Horizontale ermittelt und außerdem die Geradlinigkeit oder auch Neigungen bestimmt. An unzugänglichen Stellen werden Messungen durchgeführt, um den Einsatz von Baumaschinen steuern zu können.

Die Wahl des Lasers hängt von der Art der Bauarbeiten ab, bei denen dieser zum Einsatz kommen soll.

Denken Sie daran!

Wählen Sie ein Markenprodukt, ein gutes und im Feldeinsatz bewährtes Gerät einer grundsoliden Firma mit professioneller Beratung und einem fachmännischem Kundendienst angeboten wird.

Die Laser können überall dort Verwendung finden, wo bisher optische Geräte zum Einsatz kamen.

Je größer die Reichweite des Lasers, desto größer normalerweise die Genauigkeit auf kurzen Entfernungen.

Nur mit entsprechend gewähltem Zubehör lassen sich die Möglichkeiten der Laser auch vollumfänglich ausnutzen.

Hohe Genauigkeit, die herkömmlichen Messmethoden überlegen ist.

Schnelle Arbeit und hoher Anwendungskomfort: Die Laser markieren auf der Baustelle fortlaufend die Waagerechte oder die Neigung und es ist eine einfachere und effizientere kontinuierliche Kontrolle der Höhen möglich.

Einsparungen bei den Arbeitskosten: Alle Messungen können von einer Person durchgeführt werden.

Geringere Materialkosten:

Durch die Hohe Messgenauigkeit lässt sich die verbrauchte Materialmenge reduzieren.

Sie eliminieren

menschliche Fehler, die bei der herkömmlichen Nivellierung aus fehlerhafte Ablesungen resultieren und ermöglichen eine Identifizierung von Fehlern bei der Durchführung von Arbeiten und tragen so zur Vermeidung von kostspieligen Korrekturen und Nachbesserungen bei.

Sie ermöglichen

Messungen unter schwierigen Bedingungen, unter denen diese von Personen nicht ausgeführt werden können.

Warum sollte man einen Laser mit grünem Laserstrahl wählen?

Ein grüner Laserstrahl ist 4-mal besser sichtbar als rotes Laserlicht. Dadurch können sie in weiterer Entfernung und auch in helleren, sonnengefluteten Räumen arbeiten, in denen ein roter Laserstrahl nur noch schwach oder überhaupt nicht mehr sichtbar ist.

NL200, NL200G

Mehrzweck-Lasernivelliergeräte für horizontale und vertikale Arbeiten sind eine ausgezeichnete Lösung für alle Arbeiten auf der Baustelle.

- horizontale und vertikale Arbeiten
- Arbeiten mit manueller Neigungsverstellung in einer oder zwei Richtungen
- Arbeiten mit sichtbarem - rotem (NL400) und grünem (NL400G) Laserstrahl
- Scanfunktion
- hohe Genauigkeit ($\pm 1,0 \text{ mm}/10 \text{ m}$)
- hohe Reichweite (Betriebsdurchmesser): 500 m
- umfassender Schutz gegen schwierige Einsatzbedingungen (IP64)
- sichere langjährige Funktion (Kundendienst und Support)

LASERNIVELLIERGERÄTE ROTATIONSLASER

Universell einsetzbare, multifunktionale Ni-
velliergeräte, eine beliebte Lösung für viele
Arbeiten auf der Baustelle und Arbeiten mit
manueller Neigungsverstellung



Modell NL200G



Modell NL200



Lasersensor

RD100/RD100G



Lasersensor
(option)

RD 600 DIGITAL

Modell	NL200	NL200G
Laser (sichtbar)	rot	grün
Genauigkeit	$\pm 1,0 \text{ mm}/10 \text{ m}$	
Betriebsreichweite (Durchmesser)	300 m	
Stromversorgung	Akkus	
Staub- und Spritzwasserschutz	IP64	
Abmessungen	160 z 160 x 200 mm	
Gewicht	1,9 kg	
Garantie	1 Jahr (+ 1 weiteres Jahr nach kostenloser Registrierung)	

LASERNIVELLIERGERÄTE ROTATIONSLASER

Universell einsetzbare, multifunktionale Nivelliergeräte, eine beliebte Lösung für viele Arbeiten auf der Baustelle und Arbeiten mit manueller Neigungsverstellung



Modell NL400

Modell NL400G

NL400, NL400G

Mehrzweck-Lasernivelliergeräte für horizontale und vertikale Arbeiten sind eine ausgezeichnete Lösung für alle Arbeiten auf der Baustelle.

- horizontale und vertikale Arbeiten
- Arbeiten mit manueller Neigungsverstellung in einer oder zwei Richtungen
- Arbeiten mit sichtbarem - rotem (NL400) und grünem (NL400G) Laserstrahl
- Scanfunktion
- hohe Genauigkeit ($\pm 1,0$ mm/10 m)
- hohe Reichweite (Betriebsdurchmesser): 500 m
- umfassender Schutz gegen schwierige Einsatzbedingungen (IP64)
- sichere langjährige Funktion (Kundendienst und Support)

Lasersensor

RD400/RD400G



Lasersensor (option)

RD 600 DIGITAL



NL410, NL410G

Mehrzweck-Lasernivelliergeräte für horizontale und vertikale Arbeiten mit der Möglichkeit einer Bestimmung von digitalen Neigungen. Einfache und schnelle Messungen. Ausgezeichnete Qualität zum günstigen Preis!

- horizontale und vertikale Arbeiten
- Arbeiten mit digitaler Neigungsverstellung in einer oder zwei Richtungen
- Arbeiten mit sichtbarem - rotem (NL410) und grünem (NL410G) Laserstrahl
- Scanfunktion
- hohe Genauigkeit ($\pm 1,0$ mm/10 m)
- hohe Reichweite (Betriebsdurchmesser): 500 m
- umfassender Schutz gegen schwierige Einsatzbedingungen (IP64)
- sichere langjährige Funktion (Kundendienst und Support)

LASERNIVELLIERGERÄTE ROTATIONSLASER

Universell einsetzbare, multifunktionale Nivelliergeräte, eine beliebte Lösung für viele Arbeiten auf der Baustelle und Arbeiten mit digitaler Neigungsverstellung



Modell NL410G



Modell NL410



Lasersensor

RD400/RD400G



Lasersensor (option)

RD 600 DIGITAL

Modell	NL400	NL400G	NL410	NL410G
Laser (sichtbar)	rot	grün	rot	grün
Genauigkeit	$\pm 1,0$ mm/10 m			
Betriebsreichweite (Durchmesser)	500 m			
Neigung	$\pm 8\%$ (in der X- und Y-Achse - manuell)		$\pm 8\%$ (in der X- und Y-Achse - digital)	
Rotationsdrehzahl	variabel, max 600 obr./min			
Stromversorgung	Akkus			
Staub- und Spritzwasserschutz	IP64			
Abmessungen	180 x 180 x 220 mm			
Gewicht	2,8 kg			
Garantie	1 Jahr (+ 1 weiteres Jahr nach kostenloser Registrierung)			

LASERNIVELLIERGERÄTE ROTATIONSLASER

Hochgenaue Mehrzweck-Nivelliergeräte für Anwendungen mit großer Reichweite und Arbeiten mit manueller Neigungsverstellung



Modell NL600

Modell NL600G

NL600, NL600G

Mehrzweck-Lasernivelliergeräte für horizontale und vertikale Arbeiten, die einfache und schnelle Messungen durch das innovative DIGITAL SENSOR System ermöglichen. Ausgezeichnete Qualität zum günstigen Preis!

- horizontale und vertikale Arbeiten
- Arbeiten mit manueller Neigungsverstellung in einer oder zwei Richtungen
- Arbeiten mit sichtbarem - rotem (NL600) und grünem (NL600G) Laserstrahl
- Digitalsensor - digitale Anzeige von Höhendifferenzen
- hohe Genauigkeit ($\pm 0,8$ mm/10 m)
- hohe Reichweite (Betriebsdurchmesser): 700 m
- Scanfunktion
- umfassender Schutz gegen schwierige Einsatzbedingungen (IP66)
- sichere langjährige Funktion (Kundendienst und Support)

Lasersensor



RD600 DIGITAL



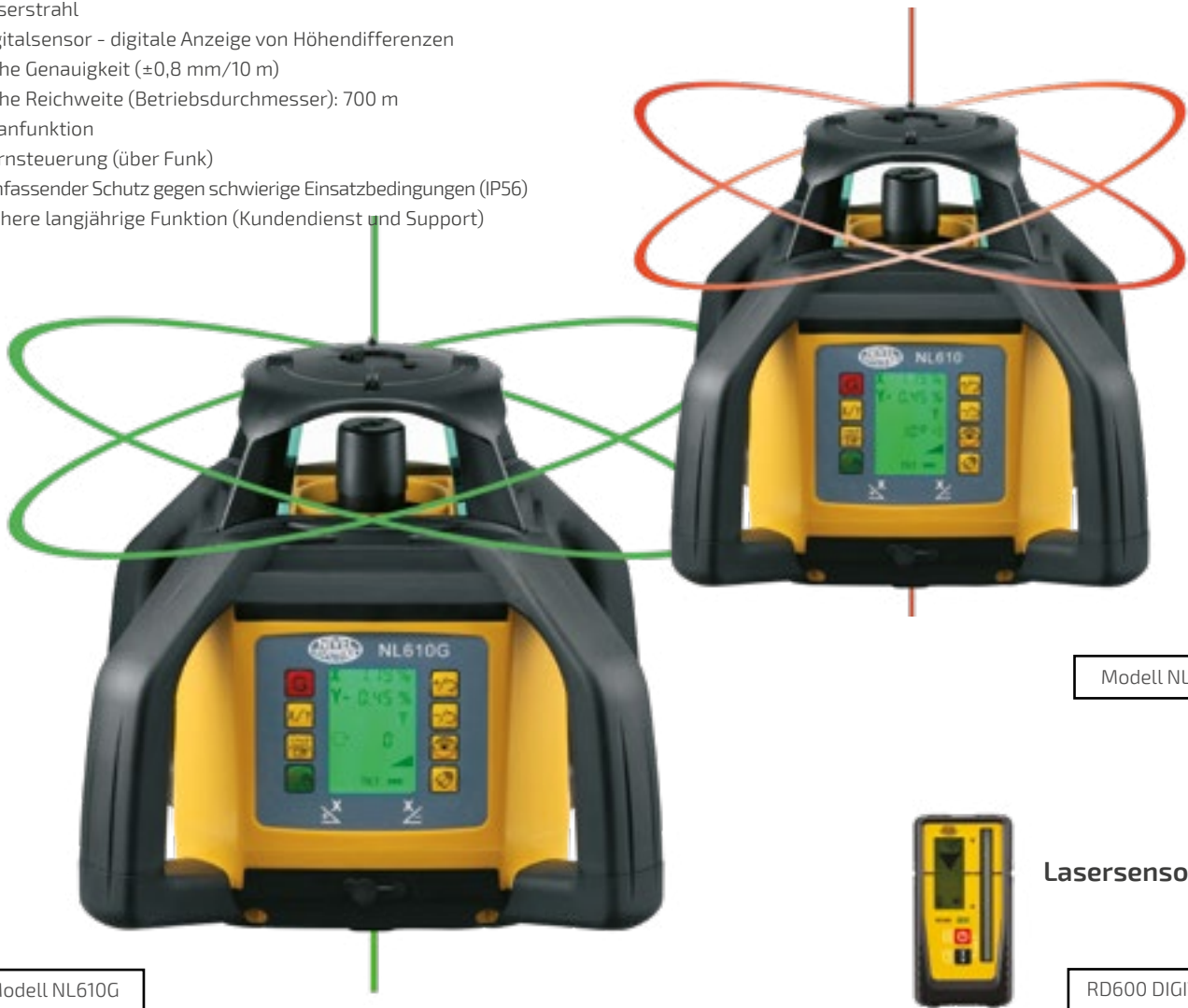
NL610, NL610G

Mehrzweck-Lasernivelliergeräte für horizontale und vertikale Arbeiten mit der Möglichkeit einer Bestimmung von digitalen Neigungen, die durch das innovative DIGITAL SENSOR System einfache und schnelle Messungen ermöglichen. Ausgezeichnete Qualität zum günstigen Preis!

- horizontale und vertikale Arbeiten
- Arbeiten mit digitaler Neigungsverstellung in einer oder zwei Richtungen
- Arbeiten mit sichtbarem - rotem (NL610) und grünem (NL610G) Laserstrahl
- Digitalsensor - digitale Anzeige von Höhendifferenzen
- hohe Genauigkeit ($\pm 0,8$ mm/10 m)
- hohe Reichweite (Betriebsdurchmesser): 700 m
- Scanfunktion
- Fernsteuerung (über Funk)
- umfassender Schutz gegen schwierige Einsatzbedingungen (IP56)
- sichere langjährige Funktion (Kundendienst und Support)

LASERNIVELLIERGERÄTE ROTATIONSLASER

Hochgenaue Mehrzweck-Niveliergeräte für Anwendungen mit großer Reichweite und Arbeiten mit digitaler Neigungsverstellung



Modell	NL600	NL600G	NL610	NL610G
Laser (sichtbar)	rot	grün	rot	grün
Genauigkeit	$\pm 0,8$ mm/10 m			
Betriebsreichweite (Durchmesser)	700 m			
Neigung	$\pm 10\%$ (in der X- und Y-Achse - manuell)		$\pm 10\%$ (in der X- und Y-Achse - digital)	
Rotationsdrehzahl	variabel, max 600 obr./min			
Stromversorgung	Akkus			
Staub- und Spritzwasserschutz	IP66		IP56	
Abmessungen	206 x 206 x 211 mm			
Gewicht	2,8 kg		2,5 kg	
Garantie	1 Jahr (+ 1 weiteres Jahr nach kostenloser Registrierung)			

Elektronische Wasserwaagen



Gut lesbares LCD-Display, Möglichkeit der Überkopfmessung, einfache Kalibrierung im Gelände

DL60, DL60L

Präzise, schnell zu bedienende elektronische Wasserwaagen mit digitaler Positionsanzeige mithilfe eines LCD-Displays. Mögliches Arbeiten kopfüber um 180° gedreht. Ist eine Ablesung des LCD-Display erschwert, kann der Wert auf der Anzeige „eingefroren“ werden (Ist die Wasserwaage waagrecht ausgerichtet, wird dies über ein Tonsignal angezeigt). Das Modell DL60L wurde mit einem Laserpointer ausgestattet.



Modell DL60

Modell DL60L

Modell	DL60	DL60L
Genauigkeit	±0,1°	
Länge	600 mm	
Laserstrahl	nein	ja
Neigungsanzeige	Grad/Prozent	
Abmessungen	600 x 51 x 25 mm	
Gewicht	0,47 kg	
Garantie	1 Jahr (+ 1 weiteres Jahr nach kostenloser Registrierung)	



PLV-1A, PLV-1B

Die PLV-1 Laserlote sind mit einer hochwertigen Optik ausgestattet. Die Geräte arbeiten auf der Basis von Lasertechnologie. Mit dem Gerät lassen sich die Senkrechten und Punkte lotrecht nach unten und nach oben bestimmen. Der sichtbare Laserstrahl markiert präzise Referenzpunkte und -linien bei Bauarbeiten, Vermessungsarbeiten, für industrielle Anwendungen sowie im Bergbau und in anderen ingenieurtechnischen Bereichen.

- hohe Auflösung, weites Sichtfeld - qualitativ hochwertiges optisches System, Möglichkeit der Helligkeitsanpassung des Lasers an die Arbeitsbedingungen
- innovative Lasertechnologie - präziser Abgleich der vertikalen Punkte, helles, gut sichtbares Laserlicht
- resistent gegen Stöße und Erschütterungen
- einfache Bedienung - mit den handlichen Potenziometern ist ein einfaches Verwalten der Gerätefunktionen möglich . Fokussierad für eine endlose Fokussierung
- dichtes, robustes Gehäuse - Die Gehäusekonstruktion ist für schwierigste Betriebsbedingungen ausgelegt - das Gerät ist staub und spritzwasserdicht (IP55)

Laserlote

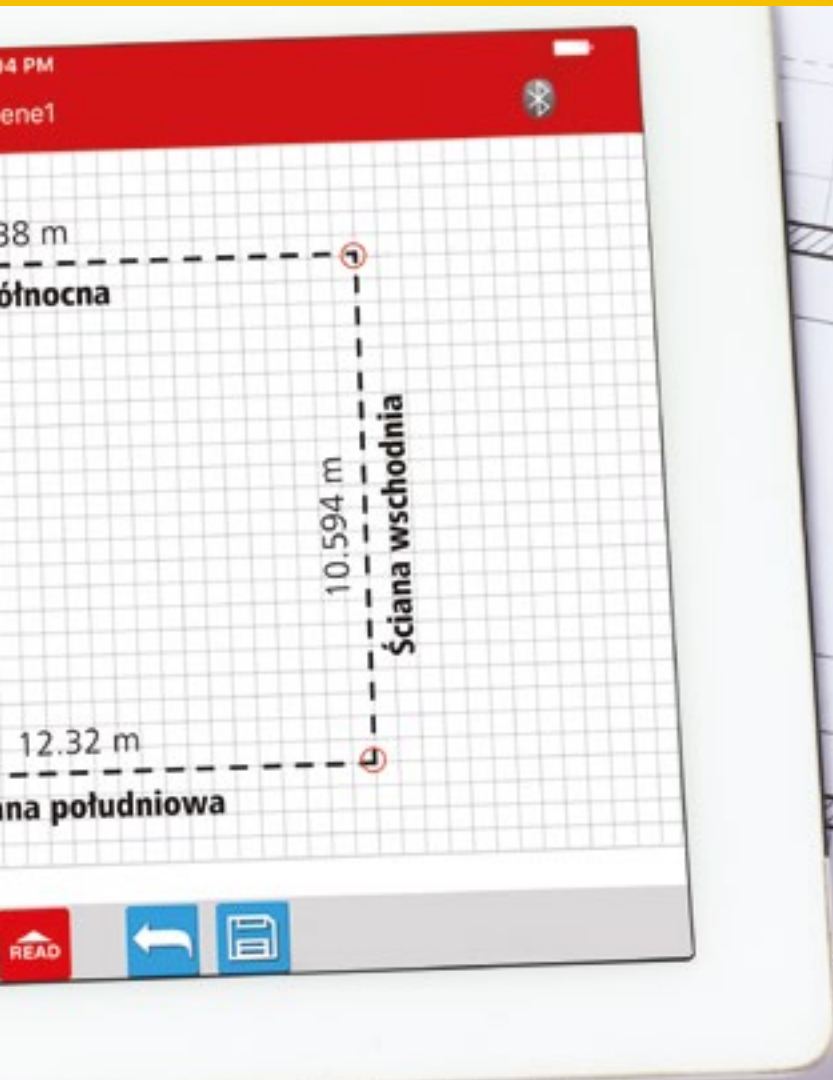
Präzise Lote für Konstruktionsarbeiten aller Art



Modell	PLV-1A	PLV-1B
Laserstrahl	rot (635 nm, 5 mW Klasse II)	
Durchmesser Laserpunkt	≥3 mm/80 m	
Sichtbarkeit	120 m am Tag (250 m in der Nacht)	
Genauigkeit - unterer Laserstrahl	±1 mm/2 m	
Genauigkeit - oberer Laserstrahl	±1 mm/45 m	
Fernrohrvergrößerung	26x	
Blickwinkel	1°30'	
Objektivdurchmesser	36 mm	
Kürzeste Zielweite	0,4 m	
Abnehmbarer Fuß	ja	nein
Betriebstemperatur	-10°C do +50°C	
Stromversorgung	4,5 V (3 x AA)	
Stativ-Gewinde	5/8"	
Staub- und Spritzwasserschutz	IP55	
Abmessungen	120 x 290 mm	
Gewicht	2,8 kg	
Garantie	1 Jahr (+ 1 weiteres Jahr nach kostenloser Registrierung)	

Moderne und funktionale Laser-Entfernungsmesser.

Mit den Entfernungsmessgeräten von Nivel System lassen sich schnell und genau komplizierteste Weitenmessungen vornehmen. Die Entfernungsmesser der HDM Serie bieten eine Reihe von praktischen Funktionen, mit denen Sie die Effizienz Ihrer Arbeit steigern können.



Serie HDM

Baureihe von Laser-Entfernungsmessern für Bauarbeiten aller Art. Klein und leicht, passen sie in jede Hosentasche. Mit ihnen können präzise Entfernungen gemessen und auf deren Grundlage verschiedene Berechnungen vorgenommen werden. Der rote, gut sichtbare Laserpointer erleichtert das Anpeilen von Objekten. Das große, gut lesbare Display mit Hintergrundbeleuchtung dient zum Ablesen der Mess- und Berechnungsergebnisse. Durch die intuitive Software sind einfache, schnelle und präzise Messungen möglich.



Serie HDM-5/-7/-9/-12

- moderner, schneller Prozessor
- Reichweiten: 50, 70, 90 und 120 m
- 13 praktische Funktionen
- Möglichkeit der Abspeicherung von 100 Werten
- hohe Messgenauigkeit: 2 mm



Serie HDM-50/-70/-90/-120

- moderner, schneller Prozessor
- Reichweiten: 50, 70, 90 und 120 m
- 14 praktische Funktionen
- Möglichkeit der Abspeicherung von 100 Werten
- Datenübertragung über USB und Bluetooth
- praktische Anwendung
- hohe Messgenauigkeit: 2 mm

Laser-Entfernungsmesser

Praktische Funktionalität, hervorragend geeignet für Bestandsaufnahmen, Messungen für Innenraumprojekte, Bau- und Ausbauarbeiten.



Modell HDM-120



Modell HDM-12

Modell	HDM-5	HDM-7	HDM-9	HDM-12	HDM-50	HDM-70	HDM-90	HDM-120
Genauigkeit	±2 mm							
Reichweite	50 m	70 m	90 m	120 m	50 m	70 m	90 m	120 m
Laser	Klasse II, <1 mW, 635 nm							
Kontinuierliche Messung	ja							
Fläche, Volumen	ja							
Pythagoras-Funktion	ja							
"Maler-Funktion"	ja							
Summe, Differenz	ja							
Minimum- und Maximumwert	ja							
Abstecken	ja							
Messverzögerung (Timer-Funktion)	ja							
Kalibrierfunktion	ja							
Neigungsbereich	nein			±90°				
Libelle	ja			ja, elektronisch				
Displayhinterleuchtung	ja							
Messungsspeicher	100							
USB-Anschluss	nein			tak				
Bluetooth	nein			tak				
Automatische Laser-/Geräteausschaltung	tak							
Betriebstemperatur	0-+40°C							
Staub- und Spritzwasserschutz	IP54							
Fuß (Messungen in Ecken)	tak							
Stromversorgung	2 x 1,5V (AAA)				Ni-MH 3 x 1,2 V 800 mAh			
Abmessungen	118 x 54 x 28 mm				125 x 54 x 27 mm			
Gewicht	132 g							
Garantie	1 Jahr (+ 1 weiteres Jahr nach kostenloser Registrierung)							

Messräder

Robust, schnell einsetzbar, unersetzlich bei Straßenarbeiten

M10, M100, M100 Digital

Hochgenaue, schnell zu bedienende Geräte für Straßen- und Wegemessungen

- solide Ausführung aus Aluminium und Kunststoff
- stabiler Klappfuß (mit Ausnahme von Modell M10)
- bequeme Bremse
- zusammenklappbare Alustange mit ergonomisch der Hand angepasstem Griff
- Kunststoffrad in gelber Warnfarbe
- präziser und gut ablesbarer Zähler, der oberhalb des Rads angebracht ist/große, gut leserliche Ziffern (auf dem Display bei der Version M100 DIGITAL)
- einfache Rückstellung auf Null mit einer einzigen Hebelbewegung
- Der Zähler misst auch beim Rückwärtslaufen
- Entfernungsmessung bis 99.999,9 m
- robuste Tragetasche (zum Schutz des Gerätes während des Transports)



Modell M10



Modell M100



Modell M100 Digital



ST-10, ST-20, ST-30A, ST-30B, ST-50A, ST-50B

Serie von Bandmaßen aus Stahl für Bauarbeiten und Vermessungsarbeiten aller Art. Beschichtet, abriebfest und korrosionsbeständig. Erhältlich auch mit 0,1m Nachlaufband (ST-30A, ST-50A). Messgenauigkeitsklasse II. Robust, solide, handliche Konstruktion.

Stahlbandmaße

Schnell zu benutzen und genau



Modell ST-10, ST-20



Modell ST-30B



Modell ST-50B



Modell ST-30A



Modell ST-50A

Modell	ST-10	ST-20	ST-30A	ST-30B	ST-50A	ST-50B
Länge	10 m	20 m	30 m		50 m	
Breite	0,013 m					
Nachlaufband	-	-	0,1m	-	0,1 m	-



Stative

Solide und robust, im Handumdrehen einsetzbar

SJJ-M1 EX, SJJ1, SJJ1D, SJJ4, SJJ32, SJJ40, SWW8

Bei Stativen handelt es sich um Messzubehör, das bei 90% aller Mess- und Vermessungsarbeiten geradezu unersetzlich ist. Die Wahl des für die Art der durchgeführten Aufgaben geeigneten „Dreibeiens“ ist bereits die halbe Miete! Für geodätische Messungen mit einem Tachymeter oder Theodolit benutzt man ein Holzstativ, das sich durch eine hohe Steifigkeit auszeichnet und dem Messinstrument entsprechende Standfestigkeit garantiert. Bei Arbeiten mit einem optischen Nivelliergerät oder einem laserbasierten Ausrichtungssystem sollte man dagegen auf ein leichtes und einfach zu transportierendes Aluminiumstativ zurückgreifen. Die Firma Nivel System hat Stative im Angebot, die Ihnen bei der Ausführung aller möglichen Messungen zu vermessungstechnischen und baulichen Zwecken helfen.



Modell SJJ1

Modell SJJ4

Modell SWW8



Modell SJJ-M1 EX

Modell SJJ32

Modell SJJ40

Modell	SJJ-M1	SJJ1/SJJ1D	SJJ4	SJJ32	SJJ40	SWW8
Material	Aluminum					drewno
Höhe min/max	0,62/1,82 m	0,97/1,6 m	1,1/1,88 m	1,30/3,2 m	1,79/3,5 m	1,16/1,79 m
Art der Arretierung	Klemmen		Schrauben, Klemmen	Klemmen	Schrauben, Klemmen	Klemmen
Typ Kopf	Schraube 1/4"(+ 5/8")	flach/ballig	flach			
Gewicht	1,6 kg	3,0 kg	5,6 kg	7,2 kg	8,8 kg	8,2 kg

Laser-Nivellierlatten

LS-24, LS-35

- 2,4 m (LS-24) oder 3,5 m (LS-35)
- praktischer Regler für den Lasersensor (Detektor)
- Die Nivellierlatten verfügen über eine Libelle und eine Feststellklemme aus Metall
- präzise Millimeterskala
- im Set mit Schutzhülle



Messstangen und Nivellierlatten

Solide und robust, im Handumdrehen einsetzbar Laser-Nivellierlatten

Teleskop-Nivellierlatten

TS-50, TS-70

- 5,0 m (TS-50) oder 7,0 m (TS-70)
- ideal zur Arbeit mit optischen Nivelliergeräten
- Beschreibung Typ E für eine einfachere und präzise Ablesung der Messwerte
- im Set mit Schutzhülle und Libelle



Laser-Teleskopstütze LP-33

- optimale Lasermontage unter allen Bedingungen
- durch Gewinde verbundene Messstange 3,3 m



Modell LP-33

Laser-Teleskopstütze mit Stativ LP-33 EX

- optimale Lasermontage unter allen Bedingungen
- durch Gewinde verbundene Messstange 3,3 m
- stabiles Stativ mit einer Messstange



Modell LP-33 EX

Laser-Zubehör



RD600 Digital

RD500 Digital

RD400

RD100

CLS-1

Ladegeräte für Laservermessungsgeräte

- Serie Ladegeräte für Nivel System Laservermessungsgeräte für die Rotationslaser der Serie NL: CH-1; für Kreuzlinienlaser CL8: CH-2, für CL8G: CH-3



Laserzieltafeln

TR-R, TR-G

- Zieltafeln zum Einsatz mit einem Laserstrahl (rot-TR-R, grün TR-G)



Halterung für Lasersensoren NL-BR, NL-BR500, NL-BR600

- speziell für Lasersensoren vorgesehene Halterung



Stativadapter GA-XZPT

- GA-XZPT - ermöglicht das Aufsetzen eines Lasernivelliergeräts auf einem Stativ in einem beliebigen Winkel von 0° bis 90°



Lasersensoren

RD600 Digital, RD500 Digital, RD400, RD100, CLS-1

- Serie RD - zur Verwendung mit Rotationslaser-Nivelliergeräten, Version zum Betrieb mit rotem und grünem Laser. RD500 und RD600 - digitale Sensoren (DIGITAL), die eine numerische Anzeige der Höhendifferenzen ermöglichen
- Serie CLS - zur Verwendung mit Kreuzlinienlasern (mit Option eines gepulsten Lasers)

Laserbrillen

GL-R, GL-G

- ideal zur Arbeit mit Baulasern (GL-R - zur Arbeit mit einem roten Laser; GL-G - zur Arbeit mit einem grünen Laser)



Ablage für Laser-Nivelliergeräte

YR

- ermöglicht eine Aufhängung des Nivelliergeräts an der Wand in der vorgegebenen Höhe
- präzise Höheneinstellung
- solide Konstruktion



Multiadapter für Baulaser CL-BR, CL-BR2

- 3D - ermöglicht das Aufhängen von Baulasern und ihre Befestigung am Stativ
- Außerdem kann der Laser mit dem CL-BR2 bequem verschoben (oben/unten) oder gedreht werden



Verbindungsteile

- Serie von Stativ-Verbindungsstücken und -adaptern für Kreuzlinienlaser
- Versionen: 1/4" - 5/8", 5/8" - 5/8", 5/8" - 1/4"

Kundendienst

AUTORISIERTER NIVEL SYSTEM KUNDENDIENST

Professioneller Service

Tagesinspektionen

Kostenlose Nachbesserung



Garantiereparaturen

Wir führen Garantiereparaturen aus, reparieren unsere Messgeräte und Vermessungsgeräte nach Ablauf der Garantiezeit und bemühen uns, unsere technische Ausstattung stets auf dem neuesten Stand zu halten.

Tagesinspektionen

Wir wissen Ihre Zeit und Bequemlichkeit zu schätzen und so bieten wir Ihnen eine Geräteprüfung über einen einzigen Tag an. Indem wir unser Potenzial ausschöpfen, sind wir in der Lage, alle erforderlichen Servicearbeiten im Laufe eines einzigen Werktags auszuführen.

Kostenlose Nachbesserung

Wir bieten auch eine eigenständige Prüfung und Nachstellung von optischen Instrumenten und Messgeräten an einem stationären Kollimator in unseren regionalen Kundendienststellen an.

KONTAKT

E-Mail: serwis@tpi.com.pl
Telefon: +48 (0)22 632 91 40

Händler: