

**Geo6X SP**  
**Geo6X SP KIT**  
**Geo6X SP GREEN KIT**

BEDIENUNGSANLEITUNG  
USER MANUAL  
MODE D'EMPLOI



Sehr geehrter Kunde,

vielen Dank für das Vertrauen, welches Sie uns beim Erwerb Ihres neuen **geo-FENNEL**-Gerätes entgegengebracht haben. Dieses hochwertige Qualitätsprodukt wurde mit größter Sorgfalt produziert und qualitätsgeprüft.

Die beigefügte Anleitung wird Ihnen helfen, das Gerät sachgemäß zu bedienen. Bitte lesen Sie insbesondere auch die Sicherheitshinweise vor der Inbetriebnahme aufmerksam durch. Nur ein sachge rechter Gebrauch gewährleistet einen langen und zuverlässigen Betrieb.

*geo-FENNEL*

Precision by tradition.

## Inhaltsverzeichnis

1. Lieferumfang	<b>A</b>
2. Bedienelemente und Bedienfeld	<b>B</b>
3. Stromversorgung	<b>C</b>
4. Bedienung	<b>D</b>
5. Empfängerbetrieb	<b>E</b>
6. Sicherheitshinweise	<b>F</b>

## A

### LIEFERUMFANG

#### Geo6X SP

- Linienlaser Geo6X SP
- 4 x AA Alkalinebatterien
- Magnetische Zieltafel
- Gepolsterte Tasche
- Bedienungsanleitung

#### Geo6X SP KIT

- Linienlaser Geo6X SP
- Li-Ion-Akku
- Ladegerät
- Batteriefach für Alkalinebatterien
- USB 3.0-Kabel (für Dauerstromversorgung)
- Multifunktionale Halterung
- Magnetische Zieltafel
- Koffer
- Bedienungsanleitung

#### Geo6X SP GREEN KIT

- Linienlaser Geo6X SP GREEN
- Li-Ion-Akku
- Ladegerät
- Batteriefach für Alkalinebatterien
- USB 3.0-Kabel (für Dauerstromversorgung)
- Multifunktionale Halterung
- Magnetische Zieltafel
- Koffer
- Bedienungsanleitung

## Technische Daten Geo6X SP

Selbstnivellierbereich	± 3°
Genauigkeit	±2 mm / 10 m
Arbeitsbereich	
· ohne Empfänger*	30 m (Radius)
· mit Empfänger (optional)	60 m (Radius)
Stromversorgung / Betriebsdauer	
· 1 x 360°	16 h / Alkaline
· 2 x 360°	8 h / Alkaline
· 3 x 360°	5 h / Alkaline
Staub-/Wasserschutz	IP 54
Laserdiode / Laserklasse	rot / 2
Temperaturbereich	-10°C - +45°C
Abmessungen	140 x 130 x 80 mm
Gewicht	0,8 kg

\*abhängig von der Raumhelligkeit

## Abw. technische Daten Geo6X SP KIT

Stromversorgung / Betriebsdauer	
· 1 x 360°	20 h / Li-Ion
· 2 x 360°	12 h / Li-Ion
· 3 x 360°	8 h / Li-Ion

## Abw. technische Daten Geo6X SP GREEN KIT

Arbeitsbereich	
· ohne Empfänger*	40 m (Radius)
· mit Empfänger (optional)	70 m (Radius)
Stromversorgung / Betriebsdauer	
· 1 x 360°	14 h / Li-Ion
· 2 x 360°	7 h / Li-Ion
· 3 x 360°	5 h / Li-Ion
Laserdiode / Laserklasse	grün / 2

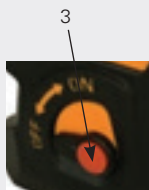
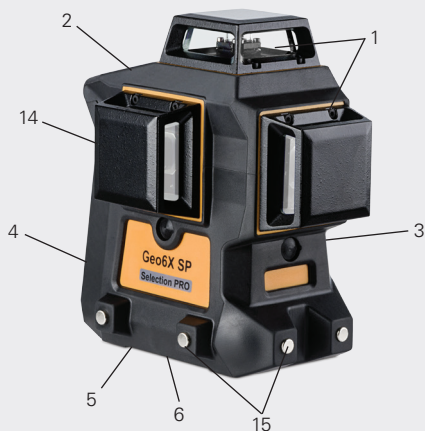
\*abhängig von der Raumhelligkeit

## EIGENSCHAFTEN

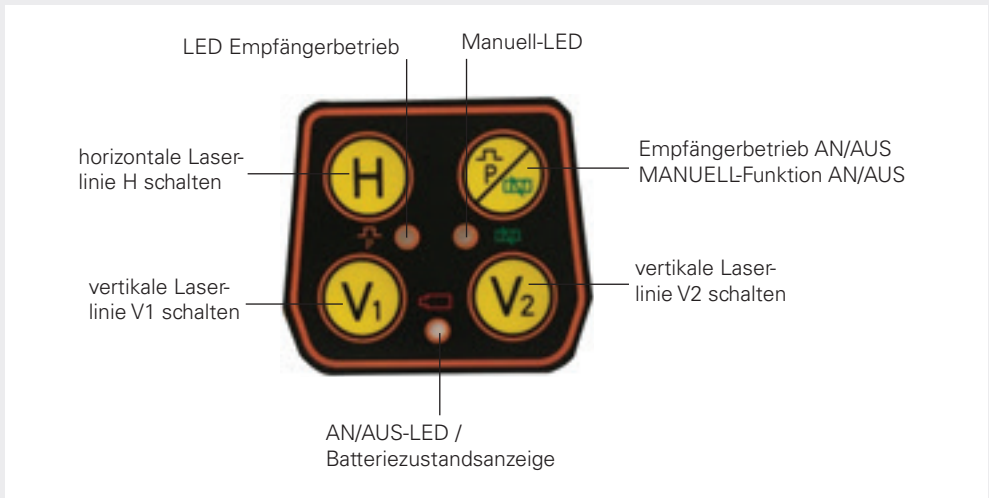
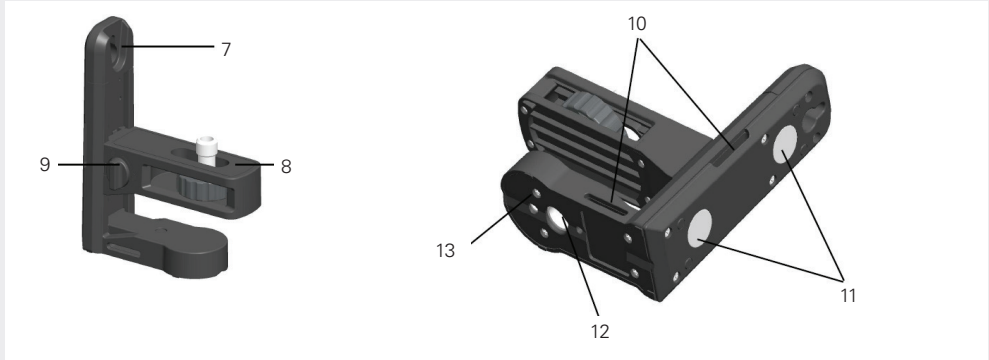
- 3 x 360°-Linien  
=> bilden 6 Laserkreuze
  - Laserlinien sind einzeln schaltbar
  - Lotfunktion
  - Abstand Laserebene zu Wand / Decke min. 12 mm
  - Magnete vorn und seitlich zur Befestigung an Trockenbauschiene
  - Einsatz mit Empfänger (**optional**)
  - Selbstnivellierfunktion kann für den Manuell-Einsatz ausgeschaltet werden
  - 5/8"- und 1/4"-Anschlüsse am Gerät
- Multifunktionale Halterung (nur bei Geo6X SP KIT und Geo6X SP GREEN KIT):
    - starke Magnete auf der Rückseite
    - Riemenbefestigung
    - höhenverstellbar
    - 5/8"-Gewinde für Baustativ

## B BEDIENELEMENTE UND BEDIENFELD

1. Laserausgangsfenster
2. Bedienfeld
3. AN-/AUS-Schalter / Entriegelungshebel (Transportsicherung)
4. Batteriefachdeckel
5. 5/8"-Gewinde für Stativ
6. 1/4"-Gewinde für Stativ
7. Öffnung zum Aufhängen
8. 5/8"-Adapter für Gerät
9. Arretierung zur Höhenverstellung der Konsole
10. Schlitz für Befestigungsriemen
11. Magnete
12. 5/8"-Gewinde für Stativ
13. 1/4"-Gewinde für Stativ
14. Anschluss für Dauerstromversorgung 6V
15. Magnete speziell für Trockenbau-Bodenschienen (parallel zur Laserlinie)



## MULTIFUNKTIONALE HALTERUNG (KIT)



## C STROMVERSORGUNG

### ALKALINEBATTERIEN

Batteriefachdeckel am Gerät (4) öffnen und Box für Alkalinebatterien entnehmen. 4 x AA Alkalinebatterien einlegen (korrekte Polarität beachten) und Box wieder einsetzen. Batteriefachdeckel schließen. Wenn die AN/AUS-LED blinkt, Batterien gegen neue austauschen (kompletten Satz) oder Akku laden.

### AKKU (KIT)

Batteriefachdeckel (4) öffnen und Akkupack einlegen. Batteriefachdeckel wieder schließen.

Zum Laden den Akku aus dem Gerät entnehmen und außerhalb des Gerätes laden. Nach dem Laden den Akku wieder einsetzen.

Die AN/AUS-LED ist gleichzeitig auch Batteriezustandsanzeige. Sie fängt an zu blinken, wenn die Batteriespannung zu schwach ist.

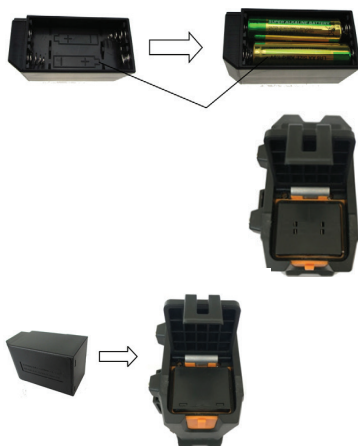
Der Ladezustand wird am Ladegerät angezeigt:

Permanentes rotes Licht zeigt an, dass der Akkupack geladen wird.  
Permanentes grünes Licht zeigt an, dass der Ladevorgang abgeschlossen ist.

Das im Lieferumfang enthaltene USB 3.0-Kabel ist als Dauerstromversorgung in Verbindung mit einem Mobiltelefonadapter oder einer Powerbank vorgesehen.

Der Anschluss erfolgt über die außenliegende Buchse an der Geräterückseite.

**Der Akku wird hierüber nicht geladen!**



Akkupack außerhalb des Gerätes laden



## BEDIENUNG

Gerät aufstellen:

1. direkt auf dem Boden
2. auf die im Lieferumfang enthaltene Halterung aufschrauben und auf einem Stativ befestigen
3. mit den Magneten der Halterung an einer magnetischen Fläche befestigen
4. mit dem Loch der Halterung an einer Schraube aufhängen
5. mit der Riemenhalterung an einer Säule befestigen
6. mit Hilfe der Magnetvorsätze parallel an Trockenbauschienen ansetzen



### GERÄT EINSCHALTEN

AN/AUS-Schalter in Position ON drehen. Das Gerät ist nun betriebsbereit. Steht das Gerät zu schräg (außerhalb des Selbstnivellierbereiches), ertönt ein akustisches Warnsignal (Kompensatoralarm). Eingeschaltete Laserlinien blinken als zusätzliche Warnung.

Zum Ausschalten AN/AUS-Schalter wieder in Position OFF drehen. Das Gerät ist nun ausgeschaltet.

### MERKE:

Bevor das Gerät in den Koffer gepackt wird, AN/AUS-Schalter immer in Position OFF stellen!  
Ein akustisches Warnsignal ertönt, wenn dies einmal übersehen wurde.



AN



AUS

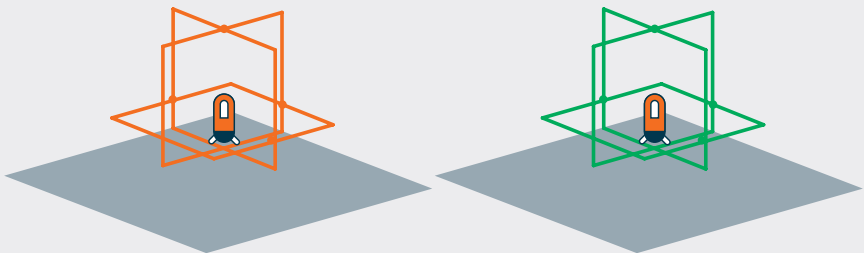
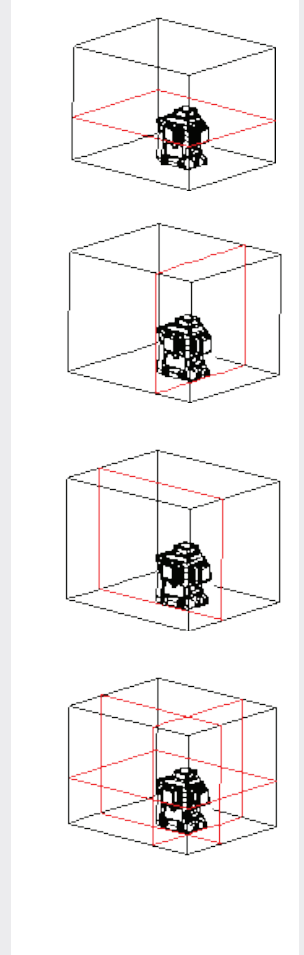
## LASERLINIEN SCHALTEN

Gerät einschalten und Taste H drücken, um die horizontale Linie ein- und auszuschalten.

Taste V1 drücken, um die vertikale Linie V1 ein- und auszuschalten.

Taste V2 drücken, um die vertikale Linie V2 ein- und auszuschalten.

Alle Linien sind nun geschaltet.





## EMPFÄNGERBETRIEB

E

Der Geo6X SP / Geo6X SP KIT / Geo6X SP GREEN KIT kann zur Verlängerung des Arbeitsbereiches oder bei Einsatz unter ungünstigen Lichtverhältnissen mit Empfänger eingesetzt werden. Der Empfänger ist optional erhältlich (nicht im Lieferumfang enthalten).

Gewünschte Laserlinien schalten und Taste EMPFÄNGERBETRIEB am Gerät drücken (Kontrolllampe für Empfängerbetrieb am Gerät leuchtet). Nun sind die gewählten Laserlinien auf Empfängerbetrieb umgeschaltet (die Laserlinien sind dann etwas schwächer sichtbar).

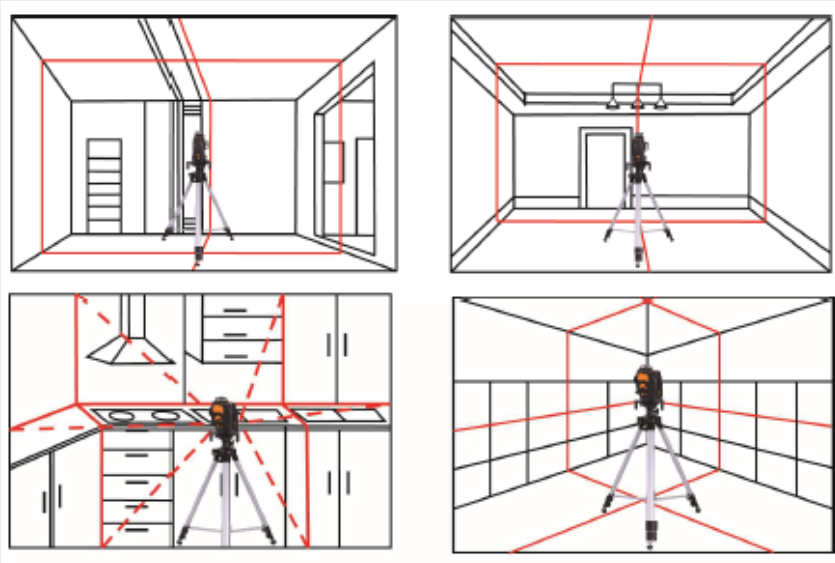
Taste EMPFÄNGERBETRIEB erneut drücken, um die Funktion wieder zu verlassen.

### MANUELL-FUNKTION

Wenn sich das Gerät in OFF-Position befindet, Taste EMPFÄNGERBETRIEB AN/AUS / MANUELL-FUNKTION AN/AUS drücken, um die MANUELL-Funktion einzuschalten. Die AN/AUS-LED leuchtet, die MANUELL-LED blinkt. Nun kann das Gerät auch schräg eingesetzt werden; der Kompensatoralarm ist ausgeschaltet. Alle Linien können nun geschaltet werden (siehe linke Seite).

Mit der Taste EMPFÄNGERBETRIEB AN/AUS / MANUELL-FUNKTION AN/AUS die MANUELL-Funktion auch wieder ausschalten.

### ANWENDUNGSBEISPIELE



**F SICHERHEITSHINWEISE****BESTIMMUNGSGEMÄSSE VERWENDUNG**

Das Gerät sendet einen sichtbaren Laserstrahl aus, um z.B. folgende Messaufgaben durchzuführen: Ermittlung von Höhen; rechten Winkeln, Ausrichtung von horizontalen und vertikalen Bezugsebenen sowie Lotpunkten (je nach Gerät).

**UMGANG UND PFLEGE**

Messinstrumente generell sorgsam behandeln. Nach Benutzung mit weichem Tuch reinigen (ggfs. Tuch in etwas Wasser tränken). Wenn das Gerät feucht war, sorgsam trocknen. Erst in den Koffer oder die Tasche packen, wenn es absolut trocken ist. Transport nur in Originalbehälter oder -tasche.

**UMSTÄNDE, DIE DAS MESSERGEBNIS VERFÄLSCHEN KÖNNEN**

Messungen durch Glas- oder Plasticscheiben; verschmutzte Laseraustrittsfenster; Sturz oder starker Stoß. Bitte Genauigkeit überprüfen.

Große Temperaturveränderungen: Wenn das Gerät aus warmer Umgebung in eine kalte oder umgekehrt gebracht wird, vor Benutzung einige Minuten warten.

**ELEKTROMAGNETISCHE VERTRÄGLICHKEIT**

Es kann nicht generell ausgeschlossen werden, dass das Gerät andere Geräte stört (z.B. Navigationseinrichtungen); durch andere Geräte gestört wird (z.B. elektromagnetische Strahlung bei erhöhter Feldstärke z.B. in der unmittelbaren Nähe von Industrieanlagen oder Rundfunksendern).

**CE-KONFORMITÄT**

Das Gerät hat das CE-Zeichen gemäß den Normen EN 61010-1:2001 + corrig. 1+2.

**GARANTIE**

Die Garantiezeit beträgt zwei (2) Jahre, beginnend mit dem Verkaufsdatum. Die Garantie erstreckt sich nur auf Mängel wie Material-oder Herstellungsfehler, sowie die Nichterfüllung zugesicherter Eigenschaften. Ein Garantieanspruch besteht nur bei bestimmungsgemäßer Verwendung. Mechanischer Verschleiß und äußerliche Zerstörung durch Gewaltanwendung und Sturz unterliegen nicht der Garantie. Der Garantieanspruch erlischt, wenn das Gehäuse geöffnet wurde. Der Hersteller behält sich vor, im Garantiefall die schadhafte Teile instand zusetzen bzw. das Gerät gegen ein gleiches oder ähnliches (mit gleichen technischen Daten) auszutauschen. Ebenso gilt das Auslaufen der Batterie nicht als Garantiefall.

## HAFTUNGSAUSSCHLUSS

1. Der Benutzer dieses Produktes ist angehalten, sich exakt an die Anweisungen der Bedienungsanleitung zu halten. Alle Geräte sind vor der Auslieferung genauestens überprüft worden. Der Anwender sollte sich trotzdem vor jeder Anwendung von der Genauigkeit des Gerätes überzeugen.
2. Der Hersteller und sein Vertreter haften nicht für fehlerhafte oder absichtlich falsche Verwendung sowie daraus eventuell resultierende Folgeschäden und entgangenen Gewinn.
3. Der Hersteller und sein Vertreter haften nicht für Folgeschäden und entgangenen Gewinn durch Naturkatastrophen wie z.B. Erdbeben, Sturm, Flut, usw. sowie Feuer, Unfall, Eingriffe durch Dritte oder einer Verwendung außerhalb der üblichen Einsatzbereiche.
4. Der Hersteller und sein Vertreter haften nicht für Schäden und entgangenen Gewinn durch geänderte oder verlorene Daten, Unterbrechung des Geschäftsbetriebes usw., die durch das Produkt oder die nicht mögliche Verwendung des Produktes verursacht wurden.
5. Der Hersteller und sein Vertreter haften nicht für Schäden und entgangenen Gewinn resultierend aus einer nicht anleitungsgemäßen Bedienung.
6. Der Hersteller und sein Vertreter haften nicht für Schäden, die durch unsachgemäße Verwendung oder in Verbindung mit Produkten anderer Hersteller verursacht wurden.

## WARN- UND SICHERHEITSHINWEISE

- Richten Sie sich nach den Anweisungen der Bedienungsanleitung.
- Anleitung vor Benutzung des Gerätes lesen.
- Blicken Sie niemals in den Laserstrahl, auch nicht mit optischen Instrumenten. Es besteht die Gefahr von Augenschäden.
- Laserstrahl nicht auf Personen richten.
- Die Laserebene soll sich über der Augenhöhe von Personen befinden.
- Niemals das Gehäuse öffnen. Reparaturen nur vom autorisierten Fachhändler durchführen lassen.
- Keine Warn- oder Sicherheitshinweise entfernen.
- Lasergerät nicht in Kinderhände gelangen lassen.
- Gerät nicht in explosionsgefährdeter Umgebung betreiben.

## LASERKLASSIFIZIERUNG

Das Gerät entspricht der Lasersicherheitsklasse 2 gemäß der Norm DIN EN 60825-1:2014. Das Gerät darf ohne weitere Sicherheitsmassnahmen eingesetzt werden. Das Auge ist bei zufälligem, kurzzeitigem Hineinsehen in den Laserstrahl durch den Lidschlussreflex geschützt.

Laserwarnschilder der Klasse 2 sind gut sichtbar am Gerät angebracht.

**Bitte unbedingt beachten:**

**Wenn Sie Geräte zur Reparatur / zur Justage an uns zurücksenden, entnehmen Sie bitte unbedingt aus Sicherheitsgründen Akkus oder Batterien aus dem Gerät!**  
**Danke.**

Geo6X SP  
 Geo6X SP KIT



Geo6X SP GREEN KIT



Dear customer,

Thank you for your confidence in us having purchased a **geo-FENNEL** instrument. This manual will help you to operate the instrument appropriately.

Please read the manual carefully - particularly the safety instructions. A proper use only guarantees a longtime and reliable operation.

geo-FENNEL  
Precision by tradition.

**Contents**

1. Supplied with	<b>A</b>
2. Operating elements and keypad	<b>B</b>
3. Power supply	<b>C</b>
4. Operation	<b>D</b>
5. Use with receiver	<b>E</b>
6. Safety notes	<b>F</b>

**A SUPPLIED WITH**

**Geo6X SP**

- Line laser Geo6X SP
- 4 x AA alkaline batteries
- Magnetic target
- Soft bag
- User manual

**Geo6X SP KIT**

- Line laser Geo6X SP
- Li-Ion rechargeable battery
- Charger
- Battery case for alkaline batteries
- USB 3.0 cable (for continuous current supply)
- Multi-functional mount
- Magnetic target
- Container
- User manual

**Geo6X SP GREEN KIT**

- Line laser Geo6X SP GREEN
- Li-Ion rechargeable battery
- Charger
- Battery case for alkaline batteries
- USB 3.0 cable (for continuous current supply)
- Multi-functional mount
- Magnetic target
- Container
- User manual

## Technical data Geo6X SP

Self-levelling range	± 3°
Accuracy	±2 mm / 10 m
Working range	
· without receiver*	30 m (radius)
· with receiver (optional)	60 m
Power supply / operating time	
· 1 x 360°	16 h / Alkaline
· 2 x 360°	8 h / Alkaline
· 3 x 360°	5 h / Alkaline
Dust / water protection	IP 54
Laser diode / laser class	red / 2
Temperature range	-10°C - +45°C
Dimensions	140 x 130 x 80 mm
Weight	0,8 kg

\*depending on the room illumination

## Deviating technical data Geo6X SP KIT

Power supply / operating time	
· 1 x 360°	20 h / Li-Ion
· 2 x 360°	12 h / Li-Ion
· 3 x 360°	8 h / Li-Ion

## Deviating technical data Geo6X SP GREEN KIT

Working range without receiver	
· without receiver*	40 m (radius)
· with receiver (optional)	70 m (radius)
Power supply / operating time	
1 x 360°	14 h / Li-Ion
2 x 360°	7 h / Li-Ion
3 x 360°	5 h / Li-Ion
Laser diode / laser class	green / 2

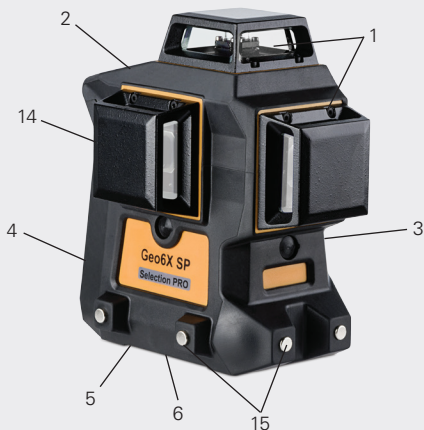
\*depending on the room illumination

FEATURES

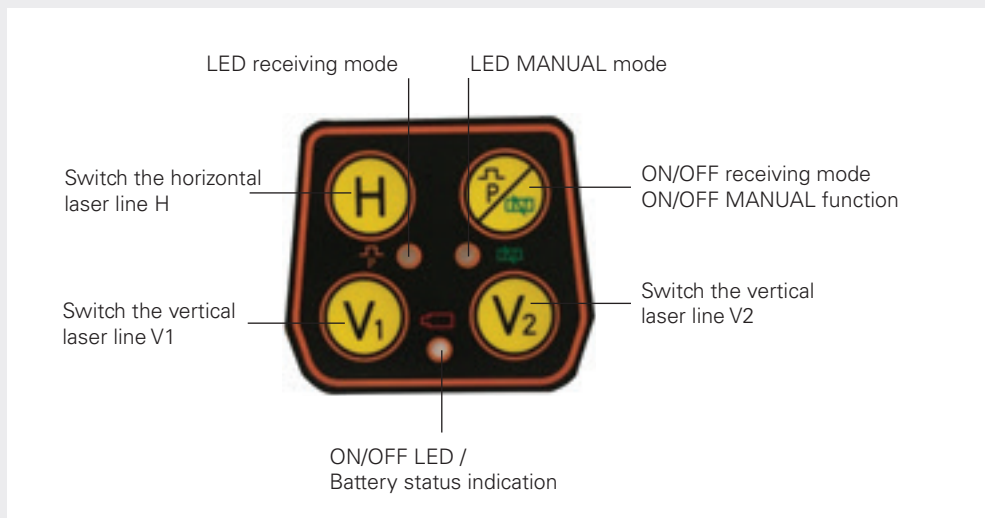
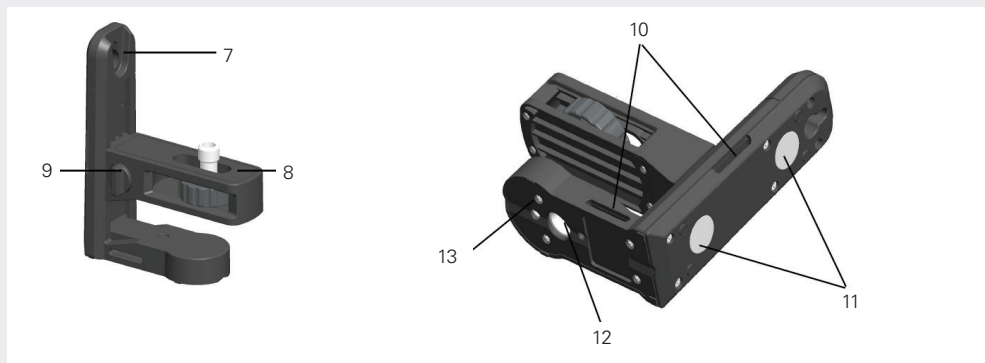
- 3 x 360° lines  
=> form 6 laser crosses
- The laser lines can be switched separately.
- Plumbing function
- Laser plane distance to wall/ceiling min. 12 mm
- Magnets at the front and side for connection to dry wall track
- Use with receiver **(optional)**
- The self-levelling function can be locked for manual use.
- 5/8" and 1/4" connection at the instrument's bottom
- Multi-functional mount (for Geo6X SP KIT and Geo6X SP GREEN KIT only):
  - with strong magnets on the back
  - with strap attachment
  - height adjustable
  - 5/8" connection for builder's tripod

B OPERATING ELEMENTS AND KEYPAD

1. Laser emitting window
2. Keypad
3. ON/OFF knob (transport lock)
4. Battery compartment cover
5. 5/8" thread for a tripod
6. 1/4" thread for a tripod
7. Hanging hole
8. 5/8" connection for the instrument of the elevator table
9. Handwheel for height adjustment
10. Belt slot
11. Magnets
12. 5/8" thread for a tripod
13. 1/4" thread for a tripod
14. Connection for 6V continuous current supply
15. Special magnets for dry wall tracks (parallel with the laser line)



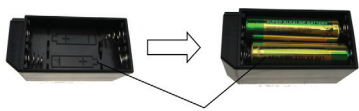
## MULTI-FUNCTIONAL MOUNT (KIT)



C POWER SUPPLY

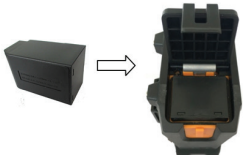
ALKALINE BATTERIES

Open the battery compartment cover (4) and remove the alkaline battery box. Insert 4 x AA alkaline batteries (take care of correct polarity!) and insert the box into the battery case. Close the battery compartment cover. In case the ON/OFF LED starts flashing the batteries must be exchanged or the rechargeable battery must be charged.



RECHARGEABLE BATTERY (KIT)

Open the battery compartment cover (4) and insert the rechargeable battery pack. Close the battery compartment cover.



Take the rechargeable battery off the instrument to charge it. Insert it again when the battery is fully charged.

The ON/OFF LED shows the battery status: if it is flashing the battery power is too weak.

The charger shows the charging status of the instrument as below:

Permanent red light indicates that the battery is being charged.

Permanent green light indicates that the battery is fully charged.

In connection with a mobile phone adapter or a powerbank the USB 3.0 cable supplied with the kit can be used for continuous power supply.

The connection is made with the outer socket on the reverse side of the laser.

**The rechargeable battery will not be charged over this connection!**



Akkupack außerhalb des Gerätes laden





## OPERATION

D

Set up the laser:

1. on the floor direct
2. screw it onto the multi-functional mount supplied in the kit and fix it onto a tripod
3. fix it on a magnetic surface using the magnets of the multi-functional mount
4. fix it with its mount to a wall using a screw or a nail
5. fix it to a column using the strap attachment
6. fix it parallel to dry wall tracks using the magnets (15)



### POWER ON THE LASER

Turn the ON/OFF knob in position ON. Now the instrument is ready-to-operate. An audible and optical (blinking lines) alarm indicates if the instrument was set up outside of the compensator range. If so, set up the instrument on a more even surface.

To power off the instrument turn the ON/OFF knob in position OFF. Now the instrument is off.

#### NOTE:

During transport the ON/OFF knob (transport lock) must be set to „OFF“. Disregard may lead to damages of the compensator.



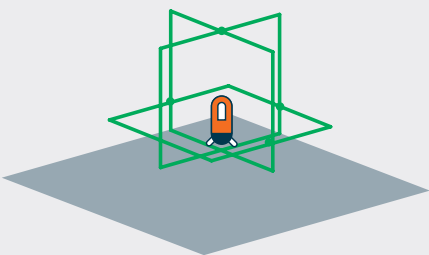
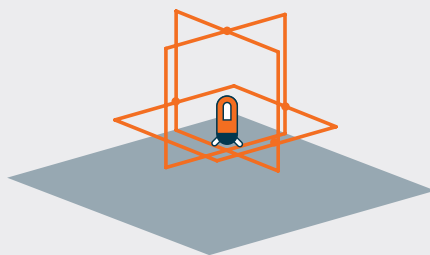
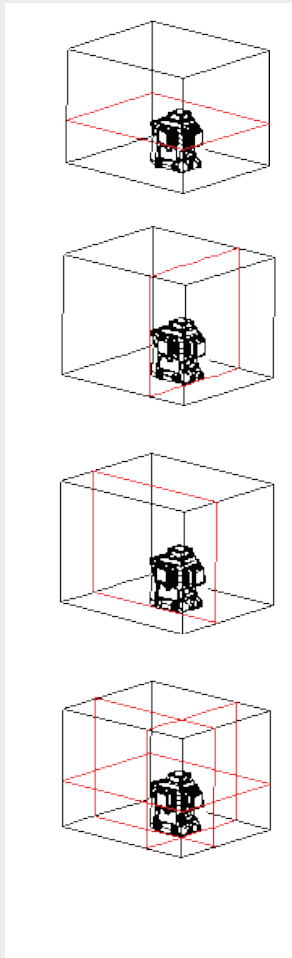
FOLLOWING LASER LINES CAN BE PROJECTED

After powering on the laser press the button H to project / to switch off the horizontal laser line.

Press the button V1 to project / to switch off the first vertical laser line V1.

Press the button V2 to project / to switch off the second vertical laser line V2.

Now all available laser lines are projected.



## USE WITH RECEIVER

E

To prolong the working range or at unfavourable light conditions the Geo6X SP / Geo6X SP KIT / Geo6X SP GREEN KIT can be used with the optional receiver (not included in this kit).

Switch on the desired laser lines and press the button ON/OFF RECEIVING MODE at laser (the LED for the corresponding lines flashes). The selected laser lines can now be detected by the receiver (the visibility of the laser lines is weaker in this mode).

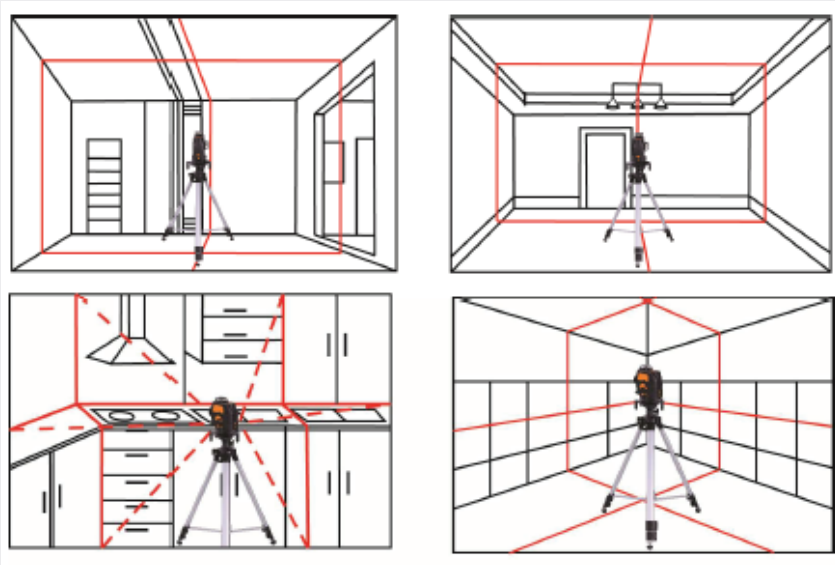
Press this button again to quit this mode.

## MANUAL FUNCTION

The MANUAL function is only available in the OFF mode (as otherwise compensator alarm would start). Press the button ON/OFF RECEIVING MODE / ON/OFF MANUAL FUNCTION to start the MANUAL function. The ON/OFF LED lights, the MANUAL LED blinks. Now the laser can be used in slope position; the compensator alarm is off. All laser lines can be projected as shown on the left page.

Press the button ON/OFF RECEIVING MODE / ON/OFF MANUAL FUNCTION again to quit the MANUAL function.

## APPLICATION DEMONSTRATION



## F SAFETY NOTES

### INTENDED USE OF THE INSTRUMENT

The instrument emits a visible laser beam in order to carry out the following measuring tasks (depending on instrument): Setting up heights, horizontal and vertical planes, right angles.

### CARE AND CLEANING

Handle the measuring instrument with care. Clean it with a soft cloth only after any use. If necessary damp the cloth with some water. If the instrument is wet clean and dry it carefully. Pack it up only if it is perfectly dry. Transport in original container / case only.

### SPECIFIC REASONS FOR ERRONEOUS MEASURING RESULTS

Measurements through glass or plastic windows; dirty laser emitting windows; after the instrument has been dropped or hit. Please check the accuracy.

Large fluctuation of temperature: If the instrument will be used in cold areas after it has been stored in warm areas (or the other way round) please wait some minutes before carrying out measurements.

### ELECTROMAGNETIC ACCEPTABILITY (EMC)

It cannot be completely excluded that this instrument will disturb other instruments (e.g. navigation systems); will be disturbed by other instruments (e.g. intensive electromagnetic radiation nearby industrial facilities or radio transmitters).

### CE-CONFORMITY

The instrument has the CE mark according to EN 61010-1:2001 + corr. 1 + 2.

### WARRANTY

This product is warranted by the manufacturer to the original purchaser to be free from defects in material and workmanship under normal use for a period of two (2) years from the date of purchase. During the warranty period, and upon proof of purchase, the product will be repaired or replaced (with the same or similar model at manufacturers option), without charge for either parts or labour. In case of a defect please contact the dealer where you originally purchased this product. The warranty will not apply to this product if it has been misused, abused or altered. Without limiting the foregoing, leakage of the battery, bending or dropping the unit are presumed to be defects resulting from misuse or abuse.

## EXCEPTIONS FROM RESPONSIBILITY

1. The user of this product is expected to follow the instructions given in the user manual. Although all instruments left our warehouse in perfect condition and adjustment the user is expected to carry out periodic checks of the product's accuracy and general performance.
2. The manufacturer, or its representatives, assumes no responsibility of results of a faulty or intentional usage or misuse including any direct, indirect, consequential damage, and loss of profits.
3. The manufacturer, or its representatives, assumes no responsibility for consequential damage, and loss of profits by any disaster (earthquake, storm, flood etc.), fire, accident, or an act of a third party and/or a usage in other than usual conditions.
4. The manufacturer, or its representatives, assumes no responsibility for any damage, and loss of profits due to a change of data, loss of data and interruption of business etc., caused by using the product or an unusable product.
5. The manufacturer, or its representatives, assumes no responsibility for any damage, and loss of profits caused by usage other than explained in the user manual.
6. The manufacturer, or its representatives, assumes no responsibility for damage caused by wrong movement or action due to connecting with other products.

## SAFETY INSTRUCTIONS

- Follow up the instructions given in the user manual.
- Do not stare into the beam. The laser beam can lead to eye injury. A direct look into the beam (even from greater distance) can cause damage to your eyes.
- Do not aim the laser beam at persons or animals.
- The laser plane should be set up above the eye level of persons.
- Use the instrument for measuring jobs only.
- Do not open the instrument housing. Repairs should be carried out by authorized workshops only. Please contact your local dealer.
- Do not remove warning labels or safety instructions.
- Keep the instrument away from children.
- Do not use the instrument in explosive environment.
- The user manual must always be kept with the instrument.

## LASER CLASSIFICATION

The instrument is a laser class 2 laser product according to DIN IEC 60825-1:2014. It is allowed to use the unit without further safety precautions. The eye protection is normally secured by the aversion responses and the blink reflex.

The laser instrument is marked with class 2 warning labels.

### Please note:

**If you return instruments for repair / for adjustment to us please disconnect batteries or rechargeable batteries from the instrument - this is for safety reasons! Thank you.**

Geo6X SP  
Geo6X SP KIT



Geo6X SP GREEN KIT



Cher client,

Nous tenons à vous remercier pour la confiance que vous avez témoignée, par l'acquisition de votre nouvel instrument **geo-FENNEL**.

Les instructions de service vous aideront à vous servir de votre instrument de manière adéquate. Nous vous recommandons de lire avec soin tout particulièrement les consignes de sécurité de ladite notice avant la mise en service de votre appareil. Un emploi approprié est l'unique moyen de garantir un fonctionnement efficace et de longue durée.

geo-FENNEL

Precision by tradition.

## Contenu

1. Contenu

2. Description et clavier

3. Alimentation en courant

4. Opération

5. Cellule de réception

6. Consignes de sécurité

**A**

**B**

**C**

**D**

**E**

**F**

## A CONTENU

### Geo6X SP

- Laser lignes Geo6X SP
- 4 x AA piles alcalines
- Cible magnétique
- Sacoche
- Mode d'emploi

### Geo6X SP KIT

- Laser lignes Geo6X SP
- Batterie Li-Ion
- Chargeur
- Bloc de piles de secours
- Cable USB 3.0  
(pour alimentation en courant permanente)
- Support multi-fonctions
- Cible magnétique
- Coffret rigide
- Mode d'emploi

### Geo6X SP GREEN KIT

- Laser lignes Geo6X SP GREEN
- Batterie Li-Ion
- Chargeur
- Bloc de piles de secours
- Cable USB 3.0  
(pour alimentation en courant permanente)
- Support multi-fonctions
- Cible magnétique
- Coffret rigide
- Mode d'emploi

## Données techniques Geo6X SP

Plage d'auto-nivellement	± 3°
Précision	±2 mm / 10 m
Portée	
· sans cellule*	30 m ( rayon)
· avec cellule (en option)	60 m (rayon)
Alimentation / autonomie	
· 1 x 360°	16 h / Alkaline
· 2 x 360°	8 h / Alkaline
· 3 x 360°	5 h / Alkaline
Étanchéité	IP 54
Diode de laser / classe de laser	rouge / 2
Plage de température	-10°C à +45°C
Dimensions	140 x 130 x 80 mm
Poids	0,8 kg

\*en fonction des conditions lumineuses

## Données techniques div. Geo6X SP KIT

Alimentation / autonomie	
· 1 x 360°	20 h / Li-Ion
· 2 x 360°	12 h / Li-Ion
· 3 x 360°	8 h / Li-Ion

## Données techniques div. Geo6X SP GREEN KIT

Portée	
· sans cellule*	40 m (rayon)
· avec cellule (en option)	70 m (rayon)
Alimentation / autonomie	
· 1 x 360°	14 h / Li-Ion
· 2 x 360°	7 h / Li-Ion
· 3 x 360°	5 h / Li-Ion
Diode de laser / classe de laser	vert / 2

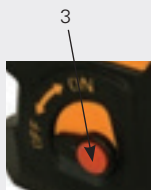
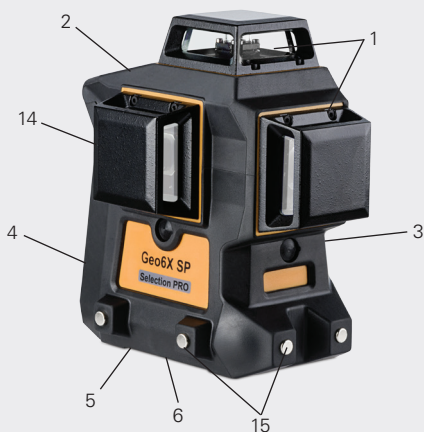
\*en fonction des conditions lumineuses

## CARACTÉRISTIQUES

- 3 lignes 360°  
=> génèrent 6 croix laser
  - Les lignes laser s'allument indépendamment.
  - Fonction aplomb
  - Distance minimum du mur / plafond 12 mm
  - Aimants sur la base à l'avant et sur le côté pour fixation magnétique sur rail
  - Possibilité de travailler avec une cellule de réception (**en option**)
  - Possibilité de bloquer le laser pour travailler manuel
  - Filetage 5/8" et 1/4" sur le dessous de l'instrument
- Support multi-fonctions (pour Geo6X SP KIT et Geo6X KIT GREEN seul) avec
    - aimants très puissants au dos
    - attache par sangle
    - hauteur ajustable
    - filetage 5/8"

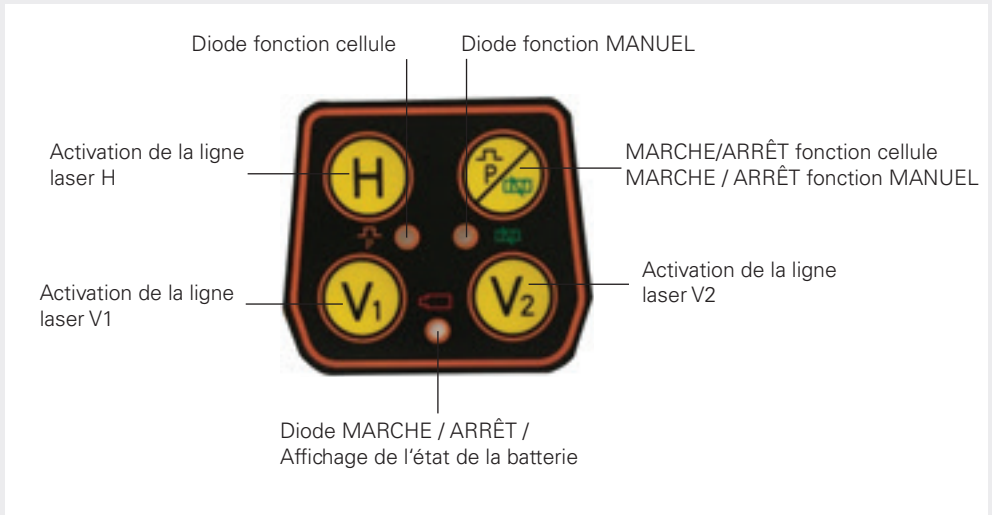
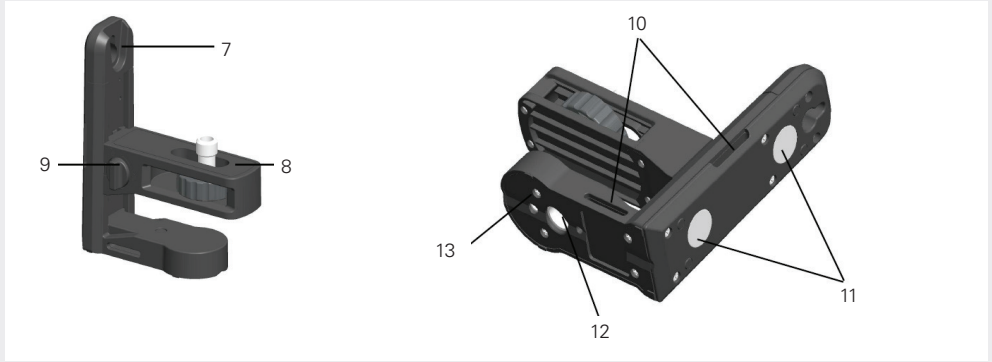
## B DESCRIPTION ET CLAVIER

1. Fenêtre de sortie des faisceaux laser
2. Clavier
3. Interrupteur MARCHÉ/ARRÊT (blocage compensateur)
4. Couvercle du logement de piles
5. Filetage 5/8" pour le trépied
6. Filetage 1/4" pour le trépied
7. Trou traversant pour suspension en paroi
8. Filetage 5/8" pour l'instrument
9. Mouvement de la console
10. Fente pour fixation des courroies
11. Aimants
12. Filetage 5/8" pour le trépied
13. Filetage 1/4" pour le trépied
14. Connexion pour alimentation en courant permanente 6V
15. Aimants spéciaux pour fixation sur rail





## SUPPORT MULTI-FONCTIONS (KIT)



## C ALIMENTATION EN COURANT

### PILES ALCALINES

Ouvrir le clapet du compartiment piles (4) et retirer le bloc de piles de secours. Y placer 4 x AA piles alcalines (prendre soin de la polarité) et remettre le bloc dans l'instrument. Fermer le clapet.

Si la diode MARCHE/ARRÊT clignote les piles doivent être changées ou l'accu doit être chargé.

### BATTERIE LI-ION (KIT)

Ouvrir le clapet du compartiment piles (4) et y placer la batterie Li-Ion. Fermer le clapet.

Enlevez la batterie Li-Ion de l'instrument pour la charger. Après le chargement insérez-la de nouveau dans l'instrument.

La diode MARCHE/ARRÊT affiche également l'état de la batterie. Si elle commence à clignoter la batterie est faible.

### ÉTAT DE LA BATTERIE

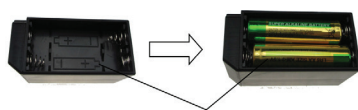
La lumière rouge permanente (sur le chargeur) indique que les batteries sont en train d'être chargées.

La lumière verte permanente (sur le chargeur) indique que les batteries sont complètement chargées.

En connexion avec un adaptateur pour un téléphone portable ou un powerbank le câble USB 3.0 contenu dans le kit peut être utilisé pour alimentation en courant permanente.

La connexion se fait par la douille extérieure sur le derrière du laser.

**L' accu ne va pas être chargé sur cette connexion!**



Akkupack außerhalb des Gerätes laden



## OPÉRATION

D

Placer le laser:

1. directement sur le sol
2. visser le laser sur le support multi-fonctions et le fixer sur un trépied
3. fixer le laser avec ses aimants sur une surface magnétique
4. suspension du laser à une vis ou un clou (trou traversant)
5. fixer le laser avec sa sangle
6. fixer le laser sur rail avec les aimants (15)



### METTRE LE LASER EN MARCHÉ

Tourner le bouton MARCHÉ/ARRÊT en position ON. Le laser est prêt à fonctionner. Le laser émettra un bip sonore qui vous signalera qu'il est dehors de sa plage de compensation automatique. Les lignes de laser en circuit clignotent pour servir d'avertissement complémentaire.

Arrêt du laser: Mettre le bouton MARCHÉ/ARRÊT en position OFF. A présent l'appareil est mis hors service.

### ATTENTION:

Avant de remettre l'appareil dans le coffret, le bouton MARCHÉ/ARRÊT doit toujours se trouver sur la position OFF. Un signal d'avertissement sonore retentit si cela n'a pas été fait.



MARCHÉ



ARRÊT

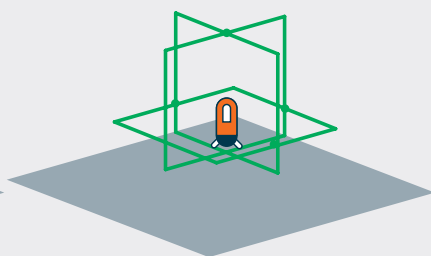
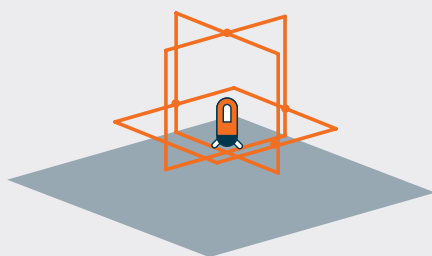
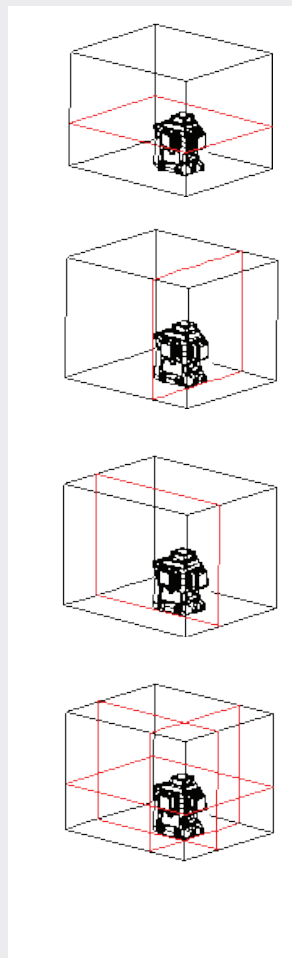
## MANIER LES LIGNES LASER

Mettre l'instrument en marche et presser la touche ACTIVATION DE LA LIGNE LASER H pour projeter / mettre en arrêt la ligne horizontale.

Presser la touche ACTIVATION DE LA LIGNE LASER V1 pour projeter / mettre en arrêt la première ligne verticale.

Presser la touche ACTIVATION DE LA LIGNE LASER V2 pour projeter / mettre en arrêt la seconde ligne verticale.

Maintenant toutes les lignes disponibles sont projetées.



## UTILISATION AVEC CELLULE

E

Pour l'allongement de la plage de travail ou pour l'emploi dans des conditions de luminosité intense, il est possible d'utiliser le Geo6X SP / Geo6X SP KIT / Geo6X SP GREEN KIT avec la cellule (ne pas inclus dans la livraison).

Mettre en circuit les lignes laser désirées et presser la touche MARCHE/ARRÊT FONCTION CELLULE de l'appareil (le voyant de contrôle des lignes laser concernées clignote). Ainsi les lignes laser choisies sont commutées sur la marche en mode détection (les lignes laser apparaissent alors de couleur moins claire).

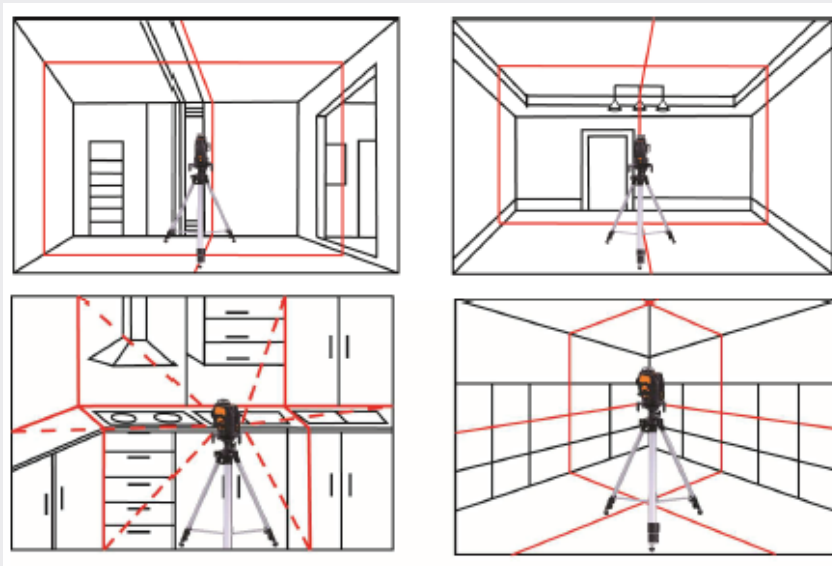
Presser à nouveau la touche MARCHE/ARRÊT FONCTION CELLULE pour abandonner cette fonction.

### FONCTION MANUEL

Lorsque l'instrument se trouve en position OFF, presser la touche ACTIVATION DES LIGNES LASER pour mettre la fonction MANUEL en marche. La diode MARCHE/ARRÊT s'allume, la diode fonction MANUEL clignote. L'instrument peut alors être utilisé en position inclinée et l'alarme du compensateur est hors circuit. Toutes les lignes peuvent être projetées (voir la page à gauche).

Pour remettre hors circuit la fonction MANUEL presser à nouveau la touche ACTIVATION DES LIGNES LASER.

### EXEMPLES D'APPLICATION



## F CONSIGNES DE SÉCURITÉ

### UTILISATION CONFORME AUX PRESCRIPTIONS

L'instrument projette un faisceau laser visible, pour effectuer p. e. les travaux de mesures suivants: détermination de hauteurs, tracé d'angles droits, pointage de plans de référence horizontaux et verticaux ainsi qu'obtention de points d'aplomb (dépendant de l'instrument).

### NETTOYAGE ET REMISAGE

Essuyer l'instrument mouillé, humide ou sali en le frottant uniquement avec un tissu de nettoyage.

Quant à l'optique, la nettoyer avec un tissu fin comme p. ex. un tissu feutré de lunettes.

Ne jamais remettre un instrument humide dans un coffret fermé! Le laisser sécher auparavant au moins pendant un jour dans un local chauffé! Transporter seulement dans l'étui original.

### CIRCONSTANCES POUVANT FAUSSER LES RÉSULTATS DE MESURES

Mesures effectuées à travers des plaques de verre ou de matière plastique; mesures effectuées à travers la fenêtre de sortie du faisceau laser lorsqu'elle est sale. Mesures après que le niveau soit tombé ou ait subi un choc très fort. Mesures effectuées pendant de grandes différences de température - p. ex. lorsque l'instrument passe rapidement d'un milieu très chaud à un autre très froid; attendre alors quelques minutes d'adaptation avant de réutiliser le niveau.

### COMPATIBILITÉ ÉLECTROMAGNÉTIQUE

De manière générale, il n'est pas exclu que le niveau ne dérange d'autres instruments (p. ex. les dispositifs de navigation) ou qu'il puisse lui-même être dérangé par d'autres appareils (p.ex. soit par un rayonnement électromagnétique dû à une élévation de l'intensité du champ, soit par la proximité d'installations industrielles ou d'émetteurs de radiodiffusion)

### . CONFORMITÉ CE

Le niveau porte le label CE conformément aux normes EN 61010-1:2001 + corr. 1 + 2.

### GARANTIE

La durée de garantie est de deux (2) ans à partir de la date d'achat. Cette garantie ne couvre que les défauts tels que le matériel défectueux ou les anomalies de fabrication, ainsi que le manque des propriétés prévues. Le droit à la garantie n'est valable que si l'utilisation du niveau a été conforme aux prescriptions. En sont exclus l'usure mécanique et un endommagement externe par suite d'usage de la force et/ou d'une chute. Le droit à la garantie prend fin lorsque le boîtier a été ouvert. Dans un cas couvert par la garantie, le fabricant se réserve le droit de remettre en état les éléments défectueux ou d'échanger l'instrument par un autre identique ou similaire (possédant les mêmes caractéristiques techniques). De même, un endommagement résultant d'un écoulement de l'accumulateur n'est pas couvert par la garantie.

## EXCLUSION DE LA RESPONSABILITÉ

1. L'utilisateur de ce produit est tenu de respecter ponctuellement les instructions du mode d'emploi. Tous les instruments ont été très soigneusement vérifiés avant leur livraison. Toutefois, l'utilisateur devra s'assurer de la précision de ce niveau avant chaque emploi.
2. Le fabricant et son représentant déclinent toute responsabilité dans le cas d'utilisation incorrecte ou volontairement anormale ainsi que pour les dommages consécutifs en découlant, tout comme pour les bénéfices non réalisés.
3. Le fabricant et son représentant déclinent toute responsabilité pour les dommages consécutifs et les bénéfices non réalisés par suite de catastrophes naturelles, comme p .ex. tremblement de terre, tempête, raz de marée etc. ainsi que d'incendie, accident, intervention malintentionnée d'une tierce personne, ou encore dus à une utilisation hors du domaine d'application normal de l'instrument.
4. Le fabricant et son représentant déclinent toute responsabilité pour les dommages et les bénéfices non réalisés par suite de modification ou perte de données, interruption du travail de l'entreprise etc., à savoir les dommages qui découlent du produit lui-même ou de la non-utilisation du produit.
5. Le fabricant et son représentant déclinent toute responsabilité pour les dommages et le bénéfices non réalisés par suite d'une manoeuvre non conforme aux instructions.
6. Le fabricant et son représentant déclinent toute responsabilité pour les dommages et les bénéfices non réalisés qui decoulent d'une utilisation inadéquante ou en liaison avec des produits d'autres fabricants.

## INDICATIONS D'AVERTISSEMENT ET DE SÉCURITÉ

- Prière de respecter les instructions fournies dans le mode d'emploi de l'instrument.
- Lire ces instructions avant d'utiliser l'instrument.
- Ne jamais regarder le faisceau laser, même pas avec un appareil optique, à cause du risque de lésions oculaires pouvant en résulter.
- Ne pas diriger le faisceau laser sur une personne.
- Le plan du faisceau laser doit se trouver à hauteur des yeux de l'opérateur.
- Ne jamais ouvrir soi-même le boîtier du niveau.
- Faire exécuter les réparations éventuelles uniquement par un spécialiste autorisé.
- Ne pas enlever les indications d'avertissement et de sécurité portées sur le niveau
- Éviter que l'instrument ne soit touché ou manipulé par des enfants
- Ne pas utiliser le laser dans un milieu à risque d'explosions.

## CLASSIFICATION DES LASERS

Ce niveau correspond à la classe de sécurité des lasers 2, conformément à la norme DIN EN 60825-1:2014. De ce fait, l'instrument peut être utilisé sans avoir recours à d'autres mesures de sécurité. Au cas où l'utilisateur a regardé un court instant le faisceau laser, les yeux sont tout de même protégés par le réflexe de fermeture des paupières. Les pictogrammes de danger de la classe 2 sont bien visibles sur le niveau.

**Merci de respecter le suivant impérativement:**  
**Si vous retournez des instruments pour réparation / ajustage vous devez -**  
**pour des raisons de sécurité - impérativement enlever les accus. Merci.**

Geo6X SP  
 Geo6X SP KIT



Geo6X SP GREEN KIT



**geo-FENNEL GmbH**

Kupferstraße 6

D-34225 Baunatal

Tel. +49 561 / 49 21 45

Fax +49 561 / 49 72 34

info@geo-fennel.de

www.geo-fennel.de

**Technische Änderungen vorbehalten.  
All instruments subject to technical changes.  
Sous réserve de modifications techniques.**



11/2018

**Precision by tradition.**

**geo**  
F E N N E L