

PRIMUS² H

Der vollautomatische horizontale Rotationslaser

PRIMUS² H2N

Der vollautomatische Zweiachs-Neigungslaser

PRIMUS² H2N+

Der vollautomatische Zweiachs-Neigungslaser mit Neigungsüberwachung und automatischer Nachnivellierung im Neigungsmodus

PRIMUS² HVA

Der vollautomatische horizontale/vertikale Rotationslaser mit AutoAlign-Funktion

PRIMUS² HVA2N

Der vollautomatische horizontale/vertikale Zweiachs-Neigungslaser mit AutoAlign-Funktion



**NEDO PRIMUS²
SERIE**

Nedo **PRIMUS²** ist die Baureihe vollautomatischer Rotationslaser für anspruchsvolle Profis. Ideal zum Nivellieren, Fluchten und zur Gefällekontrolle. Zuverlässig und robust für den harten Einsatz auf der Baustelle. Kompromisslose Qualität für Profis. Alle **PRIMUS²** Rotationslaser sind wahlweise mit Laserklasse 3R oder mit Laserklasse 2 mit Bright Beam Technology™ lieferbar. Optimale Sichtbarkeit des Laserstrahls wird dadurch selbst bei ungünstigsten Lichtverhältnissen garantiert. Die **PRIMUS²** Baureihe ist der Maßstab für vollautomatische Rotationslaser.

Spitzentechnologie made in Germany.



Der vollautomatische Rotationslaser made in Germany



Serienmäßig: PRIMUS² Sorglos-Paket mit

- 3 Jahren Garantie
- Jährlicher, kostenloser Überprüfung innerhalb der Garantiefrist

PRIMUS²
Sorglos-Paket

PRIMUS² - Der Maßstab für vollautomatische Rotationslaser



Der Maßstab für Präzision und Zuverlässigkeit

Die Rotationslaser der **PRIMUS²** Baureihe sind hochpräzise unter allen Einsatzbedingungen: Im Dauerregen, bei klirrender Kälte, bei sengender Hitze. Horizontal, vertikal oder im Neigungsbetrieb. Immer dann, wenn es darauf ankommt.

Das **PRIMUS²** Gehäuse ist wasser- und staubgeschützt nach IP 66. Nach dem Einsatz kann der **PRIMUS²** sogar mit dem Wasserschlauch abgespritzt und gereinigt werden.



Der Maßstab für Robustheit

Dank des innovativen Shock-Protection-Systems im Inneren des Gehäuses stecken die Rotationslaser der **PRIMUS²** Baureihe auch einen Sturz aus 1 m Fallhöhe locker weg. Zusätzliche Sicherheit bieten die massive Gehäusegummierung und der Rotorschutz aus bruchsicherem Glas.



Der Maßstab für Sichtbarkeit

Alle **PRIMUS²** Rotationslaser werden mit qualitativ hochwertigen Laserdioden mit 635 nm Wellenlänge ausgerüstet. Zur Auswahl stehen High-power Laserdioden der Laserklasse 3R oder Laserdioden der Laserklasse 2 mit Bright Beam Technology™. Optimale Sichtbarkeit des Laserstrahls wird dadurch selbst bei ungünstigsten Lichtverhältnissen garantiert.



Der Maßstab für Ausdauer

NiMH Hochleistungs-Akkus mit Eneloop™-Technologie garantieren eine extrem lange Betriebsdauer von über 100 Std. und eine minimale Selbstentladung. Das intelligente Energiefach erlaubt den schnellen Wechsel auf Reserveakku oder von Akku- zu Batteriebetrieb und umgekehrt.



Der Maßstab für Bedienkomfort

Sie haben genug von umständlichem Handling?

Die Rotationslaser der **PRIMUS²** Baureihe zeichnen sich durch eine intuitive Bedienung und eine einfache Handhabung aus. Zusätzlich zum standardmäßigen 5/8" Anschlussgewinde sind alle **PRIMUS²** Laser mit dem Quick-Fix Schnellverschlussystem ausgerüstet. Der Laser kann dadurch in Sekundenschnelle auf jedem Stativ befestigt oder wieder gelöst werden. Zum Befestigen oder Lösen einfach den Hebel umlegen. Fertig.

Neu mit
mm-Anzeige

Serienmäßig mit Laserempfänger ACCEPTOR^{pro+} mit mm-Anzeige und praktisch unverwüstem Heavy-Duty Empfängerhalter aus Aluminium-Druckguss



Nedo PRIMUS² H

	Bestell-Nr. Laserklasse 3R	Bestell-Nr. Laserklasse 2
PRIMUS² H Inkl. Transportkoffer, Laserempfänger ACCEPTOR ^{pro+} mit mm-Anzeige, Heavy-Duty Empfängerhalter, Quick-Fix, Akkus und Ladegerät	472 020	472 020-632
PRIMUS² H Inkl. Transportkoffer, Quick-Fix, Akkus und Ladegerät	472 021	472 021-632
PRIMUS² H Inkl. Transportkoffer, Laserempfänger ACCEPTOR ^{digital} , Empfängerhalter, Quick-Fix, Akkus und Ladegerät	472 022	472 022-632
Upgrade PRIMUS² H auf 900 U/min	399 602	399 602

Prüfprotokoll für Nedo Rotationslaser

Bestell-Nr.	399 556 Prüfprotokoll für Nedo Rotationslaser
-------------	---

Nedo PRIMUS² H
 Die PRIMUS² H Modelle sind auch mit
 900 U/min lieferbar.
 Perfekt für Maschinensteuerungen.
Bestell-Nr. 399 602



Nedo PRIMUS² H

Der vollautomatische horizontale Rotationslaser



Lieferumfang:

Rotationslaser **PRIMUS² H**, Laserempfänger **ACCEPTOR^{pro+}** mit mm-Anzeige und Heavy-Duty Halteklammer, Akkus, Ladegerät, Quick-Fix Schnellverschlussystem und Transportkoffer

Bestell-Nr. 472 020-632

Merkmale:

- Vollautomatischer Rotationslaser für den horizontalen Einsatz
- Robuste, motorische Horizontierung
- Automatische Höhenüberwachung stoppt den Laser bei einer starken Erschütterung. Höhenfehler werden dadurch vermieden.
- Gut sichtbare High-power Laserdiode (Laserklasse 3R) für unkompliziertes Arbeiten im Nahbereich
- Alternativ mit Laserklasse 2 mit Bright Beam Technology™ lieferbar
- Großes, übersichtliches Display zur Anzeige des Betriebszustands, der Rotationsgeschwindigkeit, etc.
- Rotorschutz aus bruchsicherem Glas
- Laserempfänger **ACCEPTOR^{pro+}**
- Extrem einfache Bedienung
- Hochpräzise unter allen Einsatzbedingungen
- Auf Wunsch mit 900 U/min Rotationsgeschwindigkeit lieferbar, perfekt für Maschinensteuerungen

Optimal für den harten Einsatz auf der Baustelle. Perfekt zum Nivellieren bei folgenden Anwendungen:

- Grob- und Feinplanie
- Baustellenaushub
- Garten- und Landschaftsbau
- Gießen von Betondecken oder Fundamenten
- Maurerarbeiten, Meterrisse und Estrichbau



Optionales Zubehör "**Outdoor-Paket**":

- Aluminium-Stativ,
Arbeitsbereich 1,08 m bis 1,72 m
- Flexilatte mit Universaladapter und Hülle

Bestell-Nr. 200 350

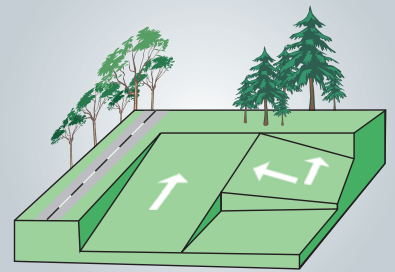
Nedo PRIMUS² H

Technische Daten:	
Nivelliergenauigkeit	± 0,5 mm/10 m
Selbstnivellierbereich	± 5° motorisch mit automatischer Überwachung
Arbeitsbereich Ø	ca. 700 m mit Empfänger ACCEPTOR ^{pro+}
Laser	< 5 mW, Laserklasse 3R, 635 nm oder < 1mW, Laserklasse 2, 635 nm
Rotationsgeschwindigkeit	600 U/min
Schutzklasse	IP 66
Stromversorgung	Akkusatz NiMH 4,8 V, 8500 mAh
Betriebsdauer	ca. 100 h
Anschlussgewinde	5/8"

Serienmäßig mit Laserempfänger
COMMANDER² mit mm-Anzeige
und praktisch unverwüstlichem
Heavy-Duty Empfängerhalter aus
Aluminium-Druckguss



Zweiachs-Neigungsfunktion
Für horizontalen Einsatz und
Neigungen in einer oder
zwei Achsen



Nedo PRIMUS² H2N+ / PRIMUS² H2N

	Bestell-Nr. Laserklasse 3R	Bestell-Nr. Laserklasse 2
PRIMUS² H2N+ mit Neigungsüberwachung Inkl. Kombimodul COMMANDER ² H2N+ (Laserempfänger inkl. Funkfernbedienung) mit mm-Anzeige, Heavy-Duty Empfängerhalter, Quick-Fix, Akkus, Ladegerät und Transportkoffer	472 034	472 034-632
PRIMUS² H2N+ mit Neigungsüberwachung Inkl. Laserempfänger ACCEPTOR ^{digital} , Empfängerhalter, Quick-Fix, Akkus, Ladegerät und Transportkoffer	472 035	472 035-632
PRIMUS² H2N+ mit Neigungsüberwachung Inkl. Quick-Fix, Akkus, Ladegerät und Transportkoffer	472 033	472 033-632
Upgrade PRIMUS² H2N+ auf 900 U/min	399 602	399 602
PRIMUS² H2N Inkl. Quick-Fix, Akkus, Ladegerät und Transportkoffer	472 030	472 030-632
PRIMUS² H2N Inkl. Kombimodul COMMANDER ² H2N (Laserempfänger inkl. Fernbedienung) mit mm-Anzeige, Heavy-Duty Empfängerhalter, Quick-Fix, Akkus, Ladegerät und Transportkoffer	472 031	472 031-632
PRIMUS² H2N Inkl. Laserempfänger ACCEPTOR ^{digital} , Quick-Fix, Empfängerhalter, Akkus, Ladegerät und Transportkoffer	472 032	472 032-632

Prüfprotokoll für Nedo Rotationslaser

Bestell-Nr.	399 556 Prüfprotokoll für Nedo Rotationslaser
-------------	---

Optionales Zubehör:
Zielfernrohr mit
Laserzieleinrichtung zur
exakten Achsausrichtung

Bestell-Nr. 461 096



PRIMUS² H2N+
Die PRIMUS² H2N+ Modelle sind
auch mit 900 U/min lieferbar.
Perfekt für Maschinensteuerungen.

Bestell-Nr. 399 602



Nedo PRIMUS² H2N+

Der vollautomatische Zweiachs-Neigungslaser mit Neigungsüberwachung und automatischer Nachnivellierung im Neigungsmodus

Nedo PRIMUS² H2N

Der vollautomatische Zweiachs-Neigungslaser



Lieferumfang:

Rotationslaser **PRIMUS² H2N+**, Laserempfänger **COMMANDER² H2N+** mit mm-Anzeige, Heavy-Duty Empfängerhalter, Akkus, Ladegerät, Quick-Fix Schnellverschlussystem und Transportkoffer

Bestell-Nr. 472 034-632

Merkmale:

- Vollautomatischer Zweiachs-Neigungslaser
- Robuste, motorische Horizontierung
- Neigungen in einer oder in zwei Achsen mit komfortabler %-Eingabe für X- und Y-Achse
- Eingegebene Neigungswerte werden beim Abschalten gespeichert
- **PRIMUS² H2N+** mit automatischer Neigungsüberwachung: die Lage des Lasers wird auch im Neigungsmodus ständig überwacht und bei Bedarf automatisch nachgeregelt.
- Automatische Höhenüberwachung stoppt den Laser bei einer starken Erschütterung. Höhenfehler werden dadurch vermieden.
- Großes, übersichtliches Display zur Anzeige der Neigungen, Rotationsgeschwindigkeit usw.
- Gut sichtbare High-power Laserdiode (Laserklasse 3R) für unkompliziertes Arbeiten im Nahbereich
- Alternativ mit Laserklasse 2 mit Bright Beam Technology™ lieferbar
- Rotorschutz aus bruchsicherem Glas
- Hochpräzise unter allen Einsatzbedingungen
- Auf Wunsch mit 900 U/min Rotationsgeschwindigkeit lieferbar, perfekt für Maschinensteuerungen

Optimal für den harten Einsatz auf der Baustelle. Perfekt zum Nivellieren bei folgenden Anwendungen:

- Kontrolle von Gefällen
- Grob- und Feinplanie
- Baustellenaushub, Maschinensteuerung
- Gießen von Betondecken oder Fundamenten
- Maurerarbeiten, Meterrisse, Estrichbau
- Garten- und Landschaftsbau



Optionales Zubehör "**Outdoor-Paket**":

- Aluminium-Stativ, (Bestell-Nr. 200 200)
Arbeitsbereich 1,08 m bis 1,72 m
- Flexilatte mit Universaladapter und Hülle

Bestell-Nr. 200 350

Nedo PRIMUS² H2N+ und H2N

Technische Daten:	
Nivelliergenauigkeit	± 0,5 mm/10 m
Selbstnivellierbereich	± 5° motorisch mit automatischer Überwachung
Neigungs-Funktion in zwei Achsen	± 10%, direkte Eingabe
Genauigkeit der Neigungsfunktion	± 0,015% PRIMUS ² H2N+, ± 0,1% PRIMUS ² H2N
Arbeitsbereich Ø	ca. 700 m mit Empfänger COMMANDER ² H2N
Laser	< 5 mW, Laserklasse 3R, 635 nm oder < 1mW, Laserklasse 2, 635 nm
Rotationsgeschwindigkeit	600 U/min oder 900 U/min (H2N+)
Schutzklasse	IP 66
Stromversorgung	Akkusatz NiMH 4,8 V, 8500 mAh
Betriebsdauer	ca. 100 h
Anschlussgewinde	5/8"

Serienmäßig mit Laserempfänger COMMANDER² mit mm-Anzeige und praktisch unverwüstlichem Heavy-Duty Empfängerhalter aus Aluminium-Druckguss



Beim Schnurgerüsteinsetz oder bei Fassadenbau-Anwendungen bringt die AutoAlign-Funktion eine erhebliche Zeitersparnis, da die mühsame manuelle Ausrichtung der Laserebene auf den Laserempfänger entfällt. Schnurgerüst- und Fassadenbau-Adapter für den PRIMUS² und den Laserempfänger COMMANDER² sind als optionales Zubehör erhältlich.



Nedo PRIMUS² HVA

	Bestell-Nr. Laserklasse 3R	Bestell-Nr. Laserklasse 2
--	-----------------------------------	----------------------------------

PRIMUS² HVA 472 050 472 050-632

Inkl. Kombimodul COMMANDER² HVA (Laserempfänger inkl. Funkfernbedienung) mit mm-Anzeige, Heavy-Duty Empfängerhalter, Magnet-Zieltafel, Quick-Fix, Akkus, Ladegerät und Transportkoffer

Prüfprotokoll für Nedo Rotationslaser

Bestell-Nr.	399 556 Prüfprotokoll für Nedo Rotationslaser
--------------------	--



Hier gehts zum
AutoAlign Video

AutoAlign-Funktion

Auf Knopfdruck richtet sich die Laserebene automatisch auf die Nullmarke des Laserempfängers **COMMANDER² HVA** aus.

Optimal für den Schnurgerüsteinsatz oder beim Fassadenbau.

Der Arbeitsbereich der AutoAlign-Funktion beträgt 50 m.



Nedo PRIMUS² HVA

Der vollautomatische horizontale/vertikale Rotationslaser mit AutoAlign-Funktion

Merkmale:

- Vollautomatischer Rotationslaser für den horizontalen und vertikalen Einsatz
- AutoAlign-Funktion: automatische Ausrichtung der Laserebene auf den Laserempfänger
- Robuste motorische Horizontierung
- Großes, übersichtliches Display zur Anzeige des Betriebszustands, der Rotationsgeschwindigkeit, etc.
- Automatische Höhenüberwachung stoppt den Laser bei einer starken Erschütterung. Höhenfehler werden dadurch vermieden.
- Manuelle Neigung in zwei Achsen
- Scan-Funktion und Punktmodus
- Gut sichtbare High-power Laserdiode (Laserklasse 3R) für unkompliziertes Arbeiten im Nahbereich
- Alternativ mit Laserklasse 2 mit Bright Beam Technology™ lieferbar
- Lotstrahl nach oben
- Rotorschutz aus bruchsicherem Glas
- Hochpräzise unter allen Einsatzbedingungen
- Inkl. Kombimodul COMMANDER² HVA (Laserempfänger inkl Funkfernbedienung)



Lieferumfang:

Rotationslaser **PRIMUS² HVA**, Laserempfänger **COMMANDER² HVA** mit mm-Anzeige, Heavy-Duty Empfängerhalter, Magnet-Zieltafel, Akkus, Ladegerät, Quick-Fix Schnellverschlussystem und Transportkoffer

Bestell-Nr. 472 050

Optimal für den harten Einsatz auf der Baustelle. Perfekt zum Nivellieren und Fluchten bei folgenden Anwendungen:

- Baustellenaushub
- Gießen von Betondecken oder Fundamenten
- Schalungsbau
- Schnurgerüsteinsatz
- Maurerarbeiten
- Meterrisse und Estrichbau
- Trockenbau
- Deckenbau
- Fassadenbau



Optionales Zubehör **“Zubehör-Paket 1”**:

- Kurbelstativ, (Bestell-Nr. 210 621)
Arbeitsbereich 0,80 m bis 2,76 m
- Flexilatte mit Universaladapter und Hülle

Bestell-Nr. 210 350

Optionales Zubehör **“Zubehör-Paket 2”**:

- Kurbelstativ, (Bestell-Nr. 210 616)
Arbeitsbereich 0,78 m bis 2,03 m
- Flexilatte mit Universaladapter und Hülle

Bestell-Nr. 210 351

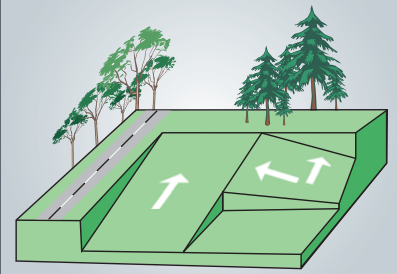
Nedo PRIMUS² HVA

Technische Daten:	
Nivelliergenauigkeit	± 0,5 mm/10 m
Selbstnivellierbereich	± 5° motorisch mit automatischer Überwachung
Neigungsfunktion in zwei Achsen	manuell
Arbeitsbereich Ø	ca. 500 m mit Empfänger COMMANDER ² HVA
Laser	< 5 mW, Laserklasse 3R, 635 nm oder < 1mW, Laserklasse 2, 635 nm
Reichweite Funkfernbedienung	ca. 150 m
Reichweite AutoAlign	ca. 50 m
Rotationsgeschwindigkeit	10, 60, 300 und 600 U/min
Scanwinkel	0°, 5°, 10° und 15°
Schutzklasse	IP 66
Stromversorgung	Akkusatz NiMH 4,8 V, 8500 mAh
Betriebsdauer	ca. 100 h
Anschlussgewinde	5/8"

Serienmäßig mit Laserempfänger COMMANDER² mit mm-Anzeige und praktisch unverwüstlichem Heavy-Duty Empfängerhalter aus Aluminium-Druckguss



Zweiachs-Neigungsfunktion
Für horizontalen Einsatz und Neigungen in einer oder zwei Achsen



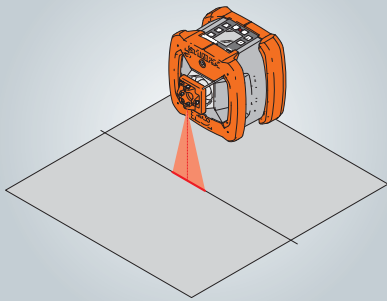
Nedo PRIMUS² HVA2N

	Bestell-Nr. Laserklasse 3R	Bestell-Nr. Laserklasse 2
PRIMUS² HVA2N	472 061	472 061-632
Inkl. Transportkoffer, Magnet-Zieltafel, Kombimodul COMMANDER ² HVA2N (Laserempfänger inkl. Funkfernbedienung) mit mm-Anzeige, Heavy-Duty Empfängerhalter, Quick-Fix, Akkus und Ladegerät		

Prüfprotokoll für Nedo Rotationslaser

Bestell-Nr.	399 556 Prüfprotokoll für Nedo Rotationslaser
-------------	---

Vertikale Ausrichthilfe
Der Laser kann im Vertikalbetrieb mit Hilfe einer Laserlinie exakt ausgerichtet werden.



AutoAlign-Funktion
Auf Knopfdruck richtet sich die Laserebene automatisch auf die Nullmarke des Laserempfängers **COMMANDER² HVA2N** aus. Optimal für den Schnurgerüstesatz oder beim Fassadenbau.



Nedo PRIMUS² HVA2N

Der vollautomatische horizontale/vertikale Zweiachs-Neigungslaser mit AutoAlign-Funktion

Merkmale:

- Neigungsüberwachung: die Lage des Lasers wird auch im Neigungsmodus ständig überwacht und bei Bedarf nachgeregelt
- Neigungen in einer oder in zwei Achsen mit komfortabler %-Eingabe für X- und Y-Achse
- AutoAlign-Funktion: automatische Ausrichtung des Laserstrahls auf den Laserempfänger
- Robuste motorische Horizontierung
- Großes, übersichtliches Display zur Anzeige des Betriebszustands, der Rotationsgeschwindigkeit, etc.
- Automatische Höhenüberwachung stoppt den Laser bei einer starken Erschütterung. Höhenfehler werden dadurch vermieden.
- Gut sichtbare High-power Laserdiode (Laserklasse 3R) für unkompliziertes Arbeiten im Nahbereich
- Alternativ mit Laserklasse 2 mit Bright Beam Technology™ lieferbar
- Scan-Funktion und Punktmodus
- Lotstrahl nach oben
- Rotorschutz aus bruchsicherem Glas
- Hochpräzise unter allen Einsatzbedingungen
- Inkl. Kombimodul COMMANDER² HVA2N (Laserempfänger inkl Funkfernbedienung)



Lieferumfang:
Rotationslaser **PRIMUS² HVA2N**, Laserempfänger **COMMANDER² HVA2N** mit mm-Anzeige, Heavy-Duty Empfängerhalter, Magnet-Zieltafel, Akku, Ladegerät, Quick-Fix Schnellverschluss und Transportkoffer
Bestell-Nr. 472 061

Optimal für den harten Einsatz auf der Baustelle. Perfekt zum Nivellieren und Fluchten bei folgenden Anwendungen:

- Baustellenaushub
- Gießen von Betondecken oder Fundamenten
- Schalungsbau
- Schnurgerüstesatz
- Maurerarbeiten
- Garten- und Landschaftsbau
- Meterrisse und Estrichbau
- Trocken-, Decken- und Fassadenbau
- Kontrolle von Gefällen
- Grob- und Feinplanie

Nedo PRIMUS² HVA2N

Technische Daten:	
Nivelliergenauigkeit	± 0,5 mm/10 m
Selbstnivellierbereich	± 5° motorisch mit automatischer Überwachung
Genauigkeit der Neigungsfunktion	± 0,015%
Neigungsfunktion in zwei Achsen	± 10%, direkte Eingabe
Arbeitsbereich Ø	ca. 700 m mit Empfänger COMMANDER ² HVA2N
Laser	< 5 mW, Laserklasse 3R, 635 nm oder < 1mW, Laserklasse 2, 635 nm
Reichweite Funkfernbedienung	ca. 150 m
Reichweite AutoAlign	ca. 50 m
Rotationsgeschwindigkeit	10, 60, 300 und 600 U/min
Scanwinkel	0°, 5°, 10° und 15°
Schutzklasse	IP 66
Stromversorgung	Akkusatz NiMH 4,8 V, 8500 mAh
Betriebsdauer	ca. 100 h
Anschlussgewinde	5/8"



Optionales Zubehör "Zubehör-Paket 1":

- Kurbelstativ, (Bestell-Nr. 210 621)
Arbeitsbereich 0,80 m bis 2,76 m
- Flexilatte mit Universaladapter und Hülle

Bestell-Nr. 210 350

Optionales Zubehör "Zubehör-Paket 2":

- Kurbelstativ, (Bestell-Nr. 210 616)
Arbeitsbereich 0,78 m bis 2,03 m
- Flexilatte mit Universaladapter und Hülle

Bestell-Nr. 210 351

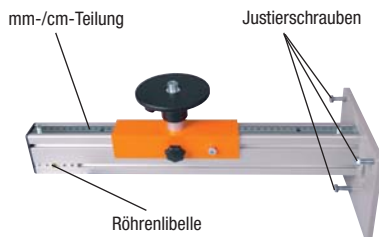


Nedo PRIMUS² Zubehör

Nedo Fassadenbau-Adapter

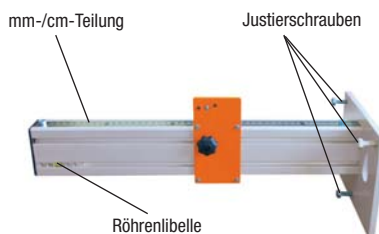
Die Fassadenbau-Adapter werden an der Wand befestigt und mit Hilfe von integrierten Libellen horizontal ausgerichtet. Dank der auf den Traversen angebrachten mm-Teilungen und des beweglichen Schlittens können Rotationslaser und Laserempfänger bequem im gewünschten Abstand von der Wand positioniert werden.

Die Fassadenbau-Adapter sind optimal auf den vollautomatischen Rotationslaser **PRIMUS² HVA** mit AutoAlign-Funktion und den Laserempfänger **COMMANDER²** abgestimmt und stellen in Verbindung mit diesen Geräten eine professionelle Komplettlösung für den Fassadenbau dar.



Fassadenbau-Adapter für Rotationslaser PRIMUS²

Robuster Fassadenbau-Adapter aus Aluminium.
 Verschiebbarer Schlitten mit Stativteller und 5/8" Anschlussgewinde.
 Verstellbereich ca. 450 mm.
 3 Justierschrauben zur exakten Ausrichtung des Fassadenbau-Adapters.
Bestell-Nr. 461 046



Fassadenbau-Adapter für Laserempfänger COMMANDER²

Robuster Fassadenbau-Adapter aus Aluminium.
 Verschiebbarer Schlitten zur Aufnahme des Laserempfängers **COMMANDER²**.
 Verstellbereich ca. 490 mm.
 3 Justierschrauben zur exakten Ausrichtung des Fassadenbau-Adapters.
Bestell-Nr. 461 056



Mini-Flexlatte für den Fassadenbau

Mit der Mini-Flexlatte lässt sich der Abstand der Laserebene zur Wand schnell und einfach messen. Optimal für den Fassadenbau.
 Messbereich: 65 mm - 280 mm.
Bestell-Nr. 461 048





Nedo PRIMUS² Zubehör



Nedo Schnurgerüsthalter

Auf modernen Baustellen wird die Gerüstsnur immer häufiger durch einen Rotationslaser ersetzt. Dieser wird dazu im Vertikalbetrieb mit Hilfe eines **Schnurgerüsthalters** am Schnurgerüst befestigt. Der **Schnurgerüsthalter** ist mit einem Drehteller versehen, mit dessen Hilfe der Rotationslaser grob ausgerichtet wird.

Auf der gegenüberliegenden Seite des Schnurgerüsts wird der Laserempfänger mit dem Empfängerhalter festgeklemmt. Mit Hilfe der Auto Align-Funktion richtet sich der Rotationslaser PRIMUS² HVA / HVA2N dann automatisch auf die Zielposition aus. Außerdem wird durch die AutoAlign-Funktion die Strahlrichtung ständig überwacht und, wenn notwendig, automatisch nachgeführt.



Schnurgerüsthalter für Rotationslaser PRIMUS²

Robuster Schnurgerüsthalter aus Aluminium mit 4 Klemmschrauben.
Passend für Rotationslaser der **PRIMUS²** Baureihe und für Theodolite.
Bestell-Nr. 461 051



Schnurgerüsthalter für Laserempfänger COMMANDER²

Robuster Schnurgerüsthalter aus Aluminium mit 1 Klemmschraube.
Passend für Laserempfänger **COMMANDER²**.
Bestell-Nr. 461 055



Nedo PRIMUS² Zubehör

Zielfernrohr



Der Einsatz von Zweiachs-Neigungslasern erfordert ein sehr exaktes Ausrichten der Laserachsen. Mit Hilfe des **PRIMUS²** Zielfernrohrs mit integriertem Ziellaser kann die Laserachse exakt, auch auf große Entfernungen, auf das Ziel ausgerichtet werden. Das Zielfernrohr kann ohne Werkzeug am **PRIMUS²** befestigt werden. Passend für die Zweiachs-Neigungslaser **PRIMUS² H2N, H2N+** und **HVA2N**.

Bestell-Nr. 461 096

PRIMUS² Akku-Nachrüstset



Ersatzakku und Ladegerät, passend für alle PRIMUS² Modelle.

Bestell-Nr. 461 098

PRIMUS² Batteriefach

Batteriefach für 4 x 1,5 V Mono-Zellen, passend für alle PRIMUS² Modelle.

Bestell-Nr. 461 097

Outdoor-Paket für PRIMUS² Baureihe



- Aluminium-Stativ, Arbeitsbereich 1,08 m - 1,72 m
- Flexilatte mit Universaladapter und Hülle

Bestell-Nr. 200 350



Zubehör-Paket 1 für PRIMUS² Baureihe



- Kurbelstativ mit direktem Antrieb, Arbeitsbereich 0,80 m - 2,76 m
- Flexilatte mit Universaladapter und Hülle

Bestell-Nr. 210 350



Zubehör-Paket 2 für PRIMUS² Baureihe



- Kurbelstativ mit indirektem Antrieb, Arbeitsbereich 0,78 m - 2,03 m
- Flexilatte mit Universaladapter und Hülle

Bestell-Nr. 210 351



Nedo Multifunktions-Fuß



Perfekt zur genauen Achsausrichtung bei Zwei-Achs-Neigungslasern PRIMUS² H2N, H2N⁺ und HVA2N.

Bestell-Nr. 062 579



Nedo PRIMUS² Zubehör

Nedo Neigeadapter

Mit Hilfe des Neigeadaptors können Gefälle bis 90° manuell eingestellt werden. Schnellverstellung mit 6 Stufen und zusätzlicher Feinjustage. Skala mit % und ° Angaben. Ideal zum Erstellen von Böschungen oder zur Dachsanierung.

Inkl. Dosenlibelle, eingebauter Visiereinrichtung, 5/8" Anschlussgewinde und Quick-Fix System.



Merkmale:

- Genauigkeit: $\pm 1^\circ$
- Grob- und Feinjustage zur schnellen Höheneinstellung
- Integriertes Quick-Fix System für alle Laser der PRIMUS² Baureihe
- 5/8" Anschlussgewinde für alle anderen Rotationslaser
- Skala mit Grad- und Prozenteinteilung
- Aus hochwertigem Aluminium-Druckguss gefertigt

Bestell-Nr. 461 047

Nedo Laserempfänger ACCEPTOR^{pro+} und COMMANDER²



Merkmale ACCEPTOR^{pro+}

- Extrem robuster Laserempfänger
- mm-Anzeige
- Sehr großes Empfangsfeld mit 70 mm Länge
- Großes LC-Display auf Vorder- und Rückseite
- Helle LED-Anzeige
- Einstellbare Lautstärke
- Anzeige des Batteriezustands
- Einfache Handhabung
- Empfängerhalter für Laserempfänger

Bestell-Nr. 430 376

Technische Daten ACCEPTOR^{pro+}

- Genauigkeit: umschaltbar, $\pm 0,5$ mm, $\pm 1,0$ mm, $\pm 2,0$ mm, $\pm 4,0$ mm
- Detektorlänge: 70 mm
- Arbeitsbereich: $\varnothing 700$ m (abhängig vom verwendeten Laser)
- Wasser- und staubdicht gemäß IP 66
- Stromversorgung: 3 x 1,5 V Typ Mignon (AA) oder NiMH Akkus
- Betriebsdauer: ca. 100 h



Merkmale COMMANDER²

- Empfänger mit integrierter Funkfernbedienung
- mm-Anzeige
- Großes LC-Display auf Vorder- und Rückseite
- Klartext-LCD-Anzeige mit Anzeige aller Daten des PRIMUS² Displays
- Helle LED-Anzeige
- Sehr großes Empfangsfeld mit 70 mm Länge
- Anzeige des Batteriezustands
- Extrem robust
- Einfache Handhabung
- Empfängerhalter für Laserempfänger

Bestell-Nr. 430 371 COMMANDER² H2N

Bestell-Nr. 430 374 COMMANDER² H2N+

Technische Daten COMMANDER²

- Genauigkeit: umschaltbar, $\pm 0,5$ mm, $\pm 1,0$ mm, $\pm 2,0$ mm, $\pm 4,0$ mm
- Detektorlänge: 70 mm
- Arbeitsbereich: $\varnothing 700$ m (abhängig vom verwendeten Laser)
- Wasser- und staubdicht gemäß IP 66
- Arbeitstemperatur: -20°C bis $+50^\circ\text{C}$
- Stromversorgung: 3 x 1,5 V Typ Mignon (AA) oder NiMH Akkus
- Betriebsdauer: ca. 100 h



Der Maßstab für präzises Messen

Nedo GmbH & Co. KG

Hochgerichtstrasse 39-43
D-72280 Dornstetten
Tel. +49 (0) 7443 24 01-0
Fax +49 (0) 7443 24 01-45

info@nedo.com
www.nedo.com

